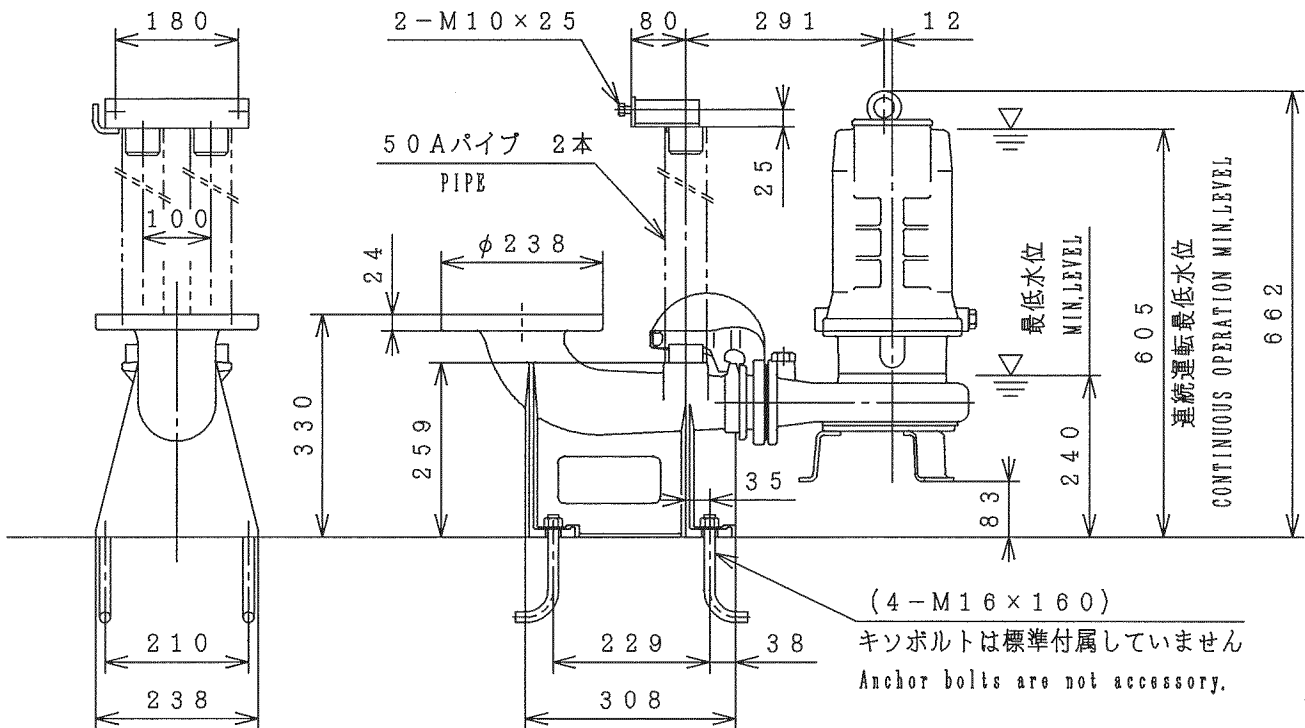
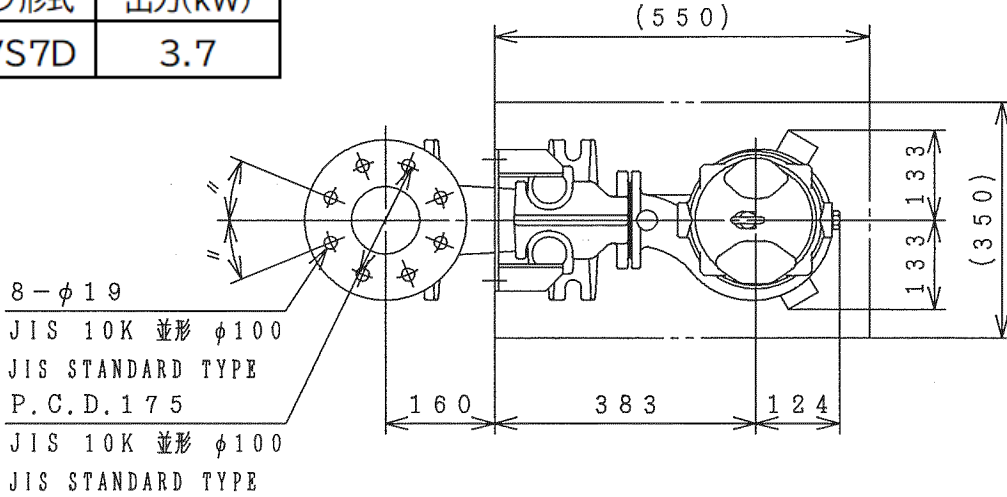


自動接続型 外形寸法図 (AUTOMATIC CONNECTION TYPE PUMP DIMENSION)

接続型番 (CONNECTION TYPE) P100

ポンプ形式	出力(kW)
TCVS7D	3.7



[注] ポンプを最低水位で運転する場合は、30分間以内に制限して下さい。
 連続運転の場合は、指定の連続運転最低水位を確保して下さい。

[Note] Limit operation to maximum 30 minutes in the event of operating the pump at the minimum water level.
 Secure designated continuous operation minimum water level in the event of continuous operation.

	製図 DWG.	前川	01・7・25	名称 TITLE 外形寸法図 (PUMP DIMENSION)	図番 DWG No. AM9015
	検図 JUDG.	竹部	01・8・1		
	承認 APPD.	たまま	01・8・1		