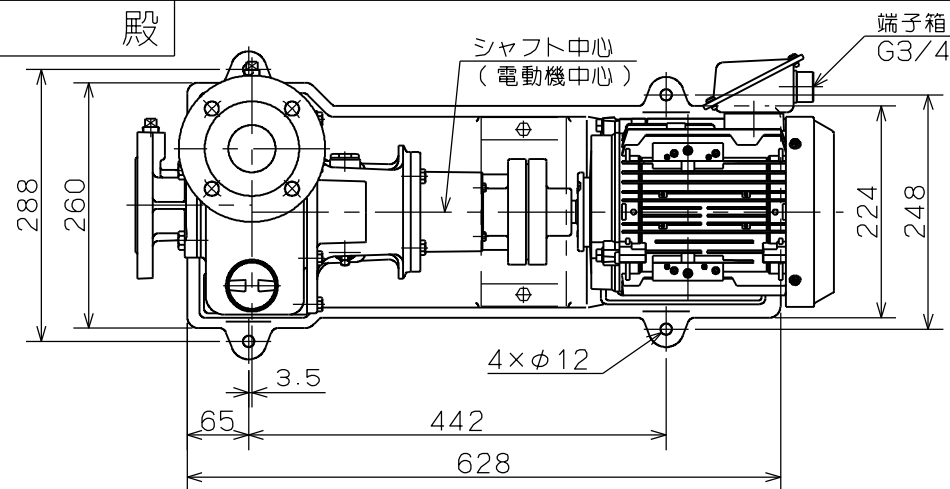
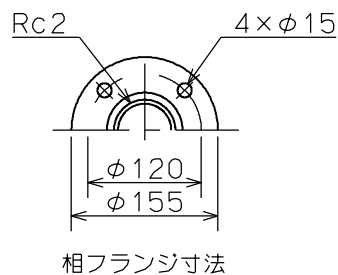
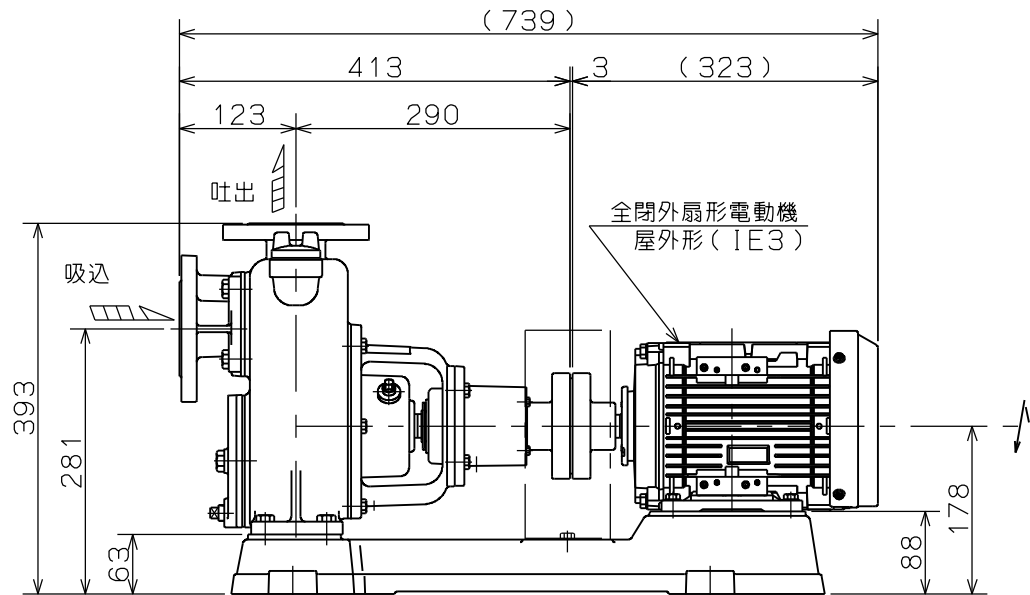
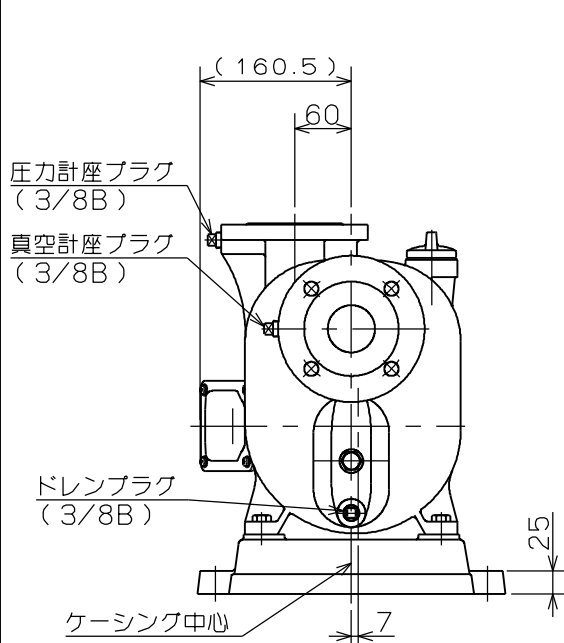


御注文主

殿



ポンプ仕様	
吐出し量	m <sup>3</sup> /min
全揚程	m
ポンプ質量	49 kg
電動機仕様	
形式	IKH3-FBKAW21E
出力	1.5 kW
電圧	200 V
極数	4 極
同期速度	1800 min <sup>-1</sup>
製造者	東芝
電動機質量	22 kg



注意

- ( )内寸法は使用する電動機により異なります。
- 回転方向は、電動機側より見て左回転です。
- ポンプ質量は、電動機を含みません。



OW形 セルプラポンプ

図名

外形寸法図

□径 50 mm

形式 OW-4ME

周波数 60 Hz 極数 4

図番

C40332