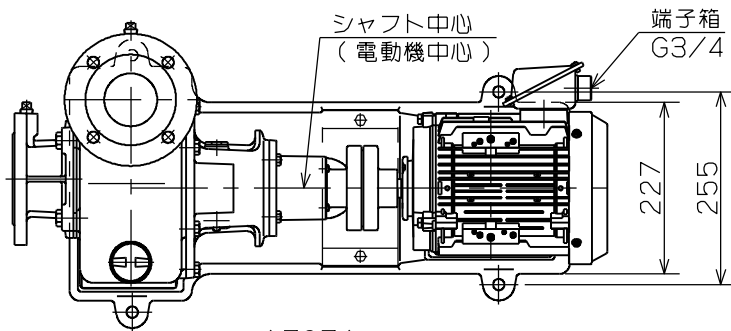
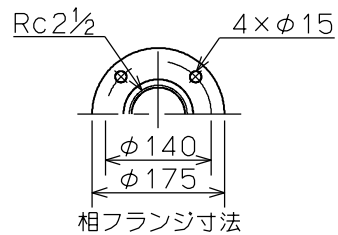
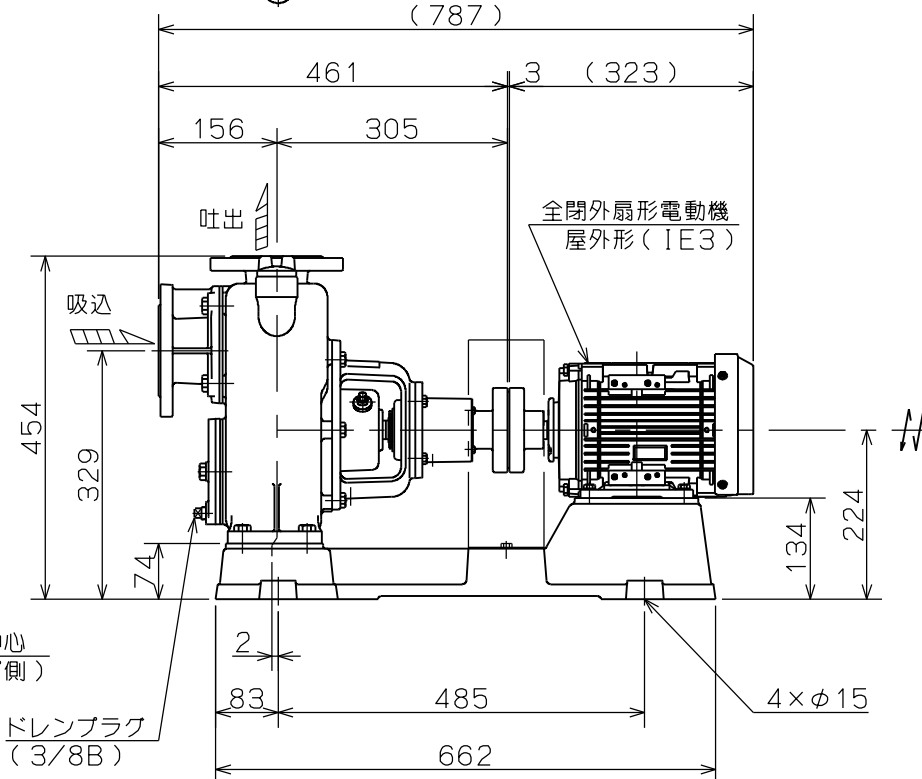
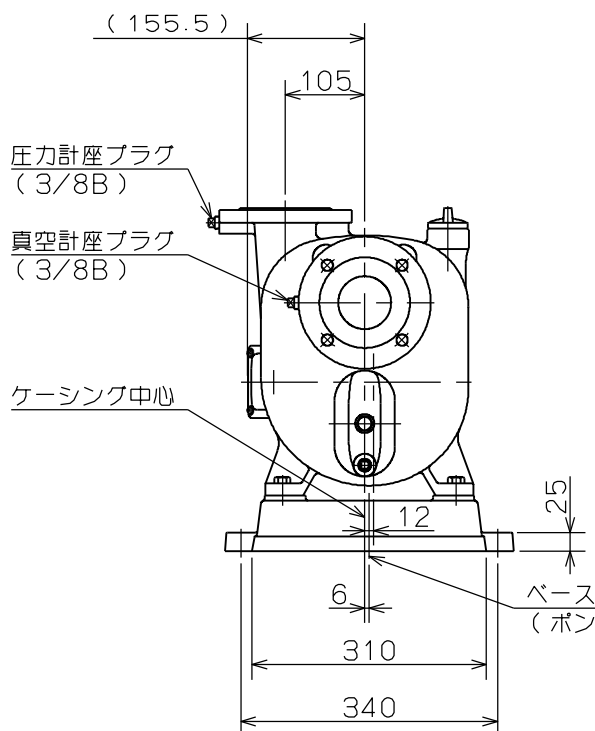


御注文主 殿



ポンプ仕様	
吐出量	m <sup>3</sup> /min
全揚程	m
ポンプ質量	73 kg
電動機仕様	
形式	IKH3-FBKAW21E
出力	1.5 kW
電圧	200 V
極数	4 極
同期速度	1500 min <sup>-1</sup>
製造者	東芝
電動機質量	22 kg



注記  
 1. ( ) 内寸法は使用する電動機により異なります。  
 2. 回転方向は、電動機側より見て左回転です。  
 3. ポンプ質量は、電動機を含みません。

	OW形 セルプラポンプ	図名	外形寸法図
□径	65 mm	形式	OW-5ME
		周波数	50 Hz
		極数	4
		図番	C40333

2022.04.16

株式会社 寺田ポンプ製作所