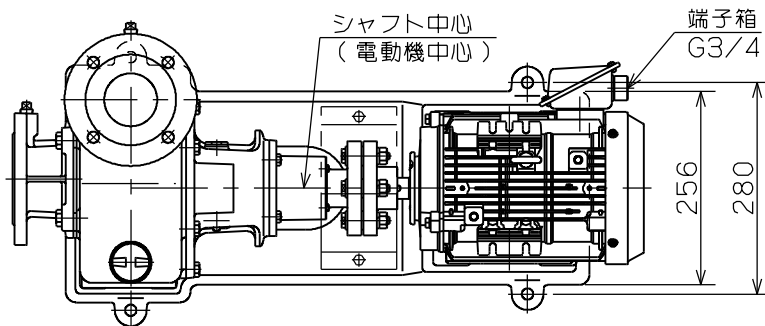
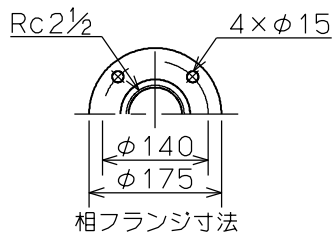
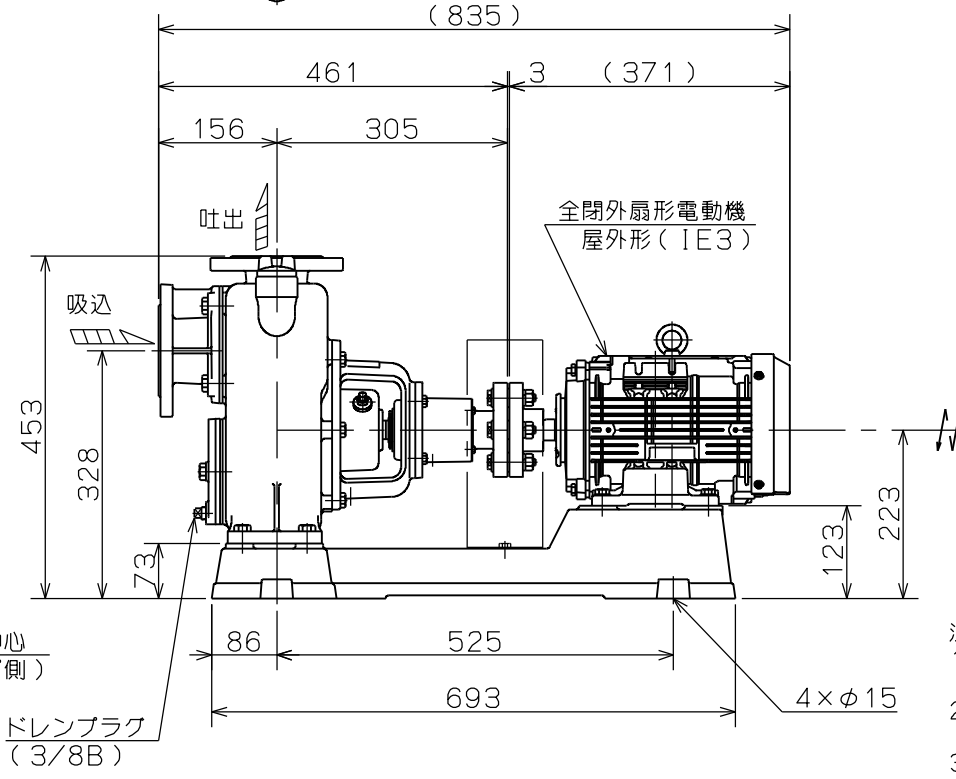
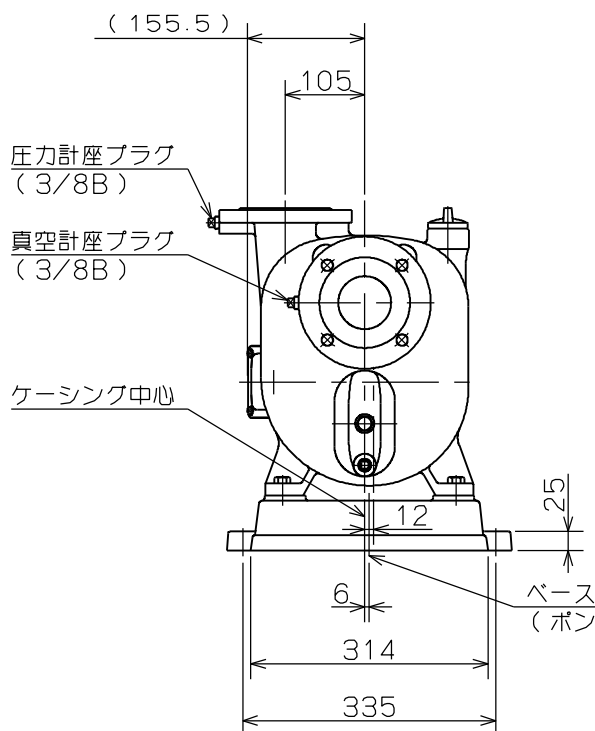


御注文主 殿



ポンプ仕様	
吐出量	m ³ /min
全揚程	m
ポンプ質量	74 kg
電動機仕様	
形式	IKH3-FBKAW21E
出力	2.2 kW
電圧	200 V
極数	4 極
回転速度	1800 min ⁻¹
製造者	東芝
電動機質量	30 kg



- 注意
1. () 内寸法は使用する電動機により異なります。
 2. 回転方向は、電動機側より見て左回転です。
 3. ポンプ質量は、電動機を含みません。

	OW形 セルプラポンプ	図名	外形寸法図
口径	65 mm	形式	OW-5ME
		周波数	60 Hz
		極数	4 極
		図番	C40334

2022.04.16

株式会社 寺田ポンプ製作所