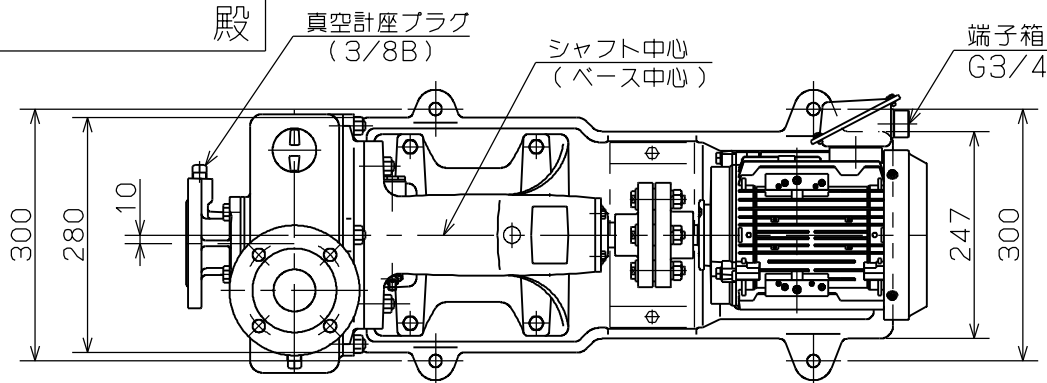
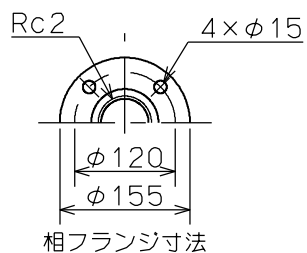
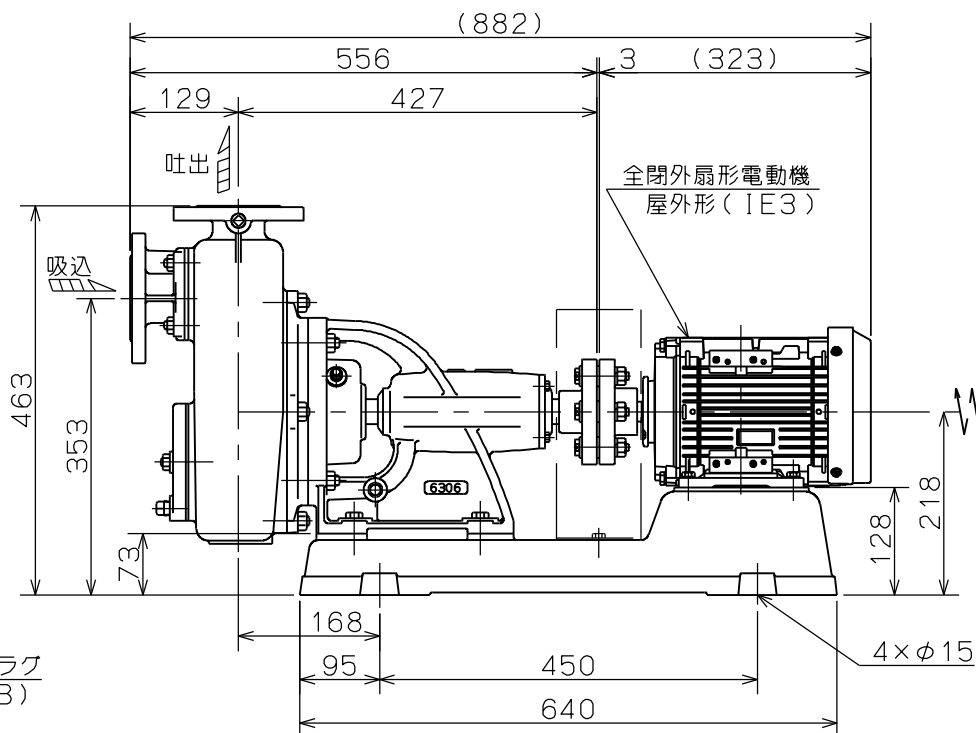
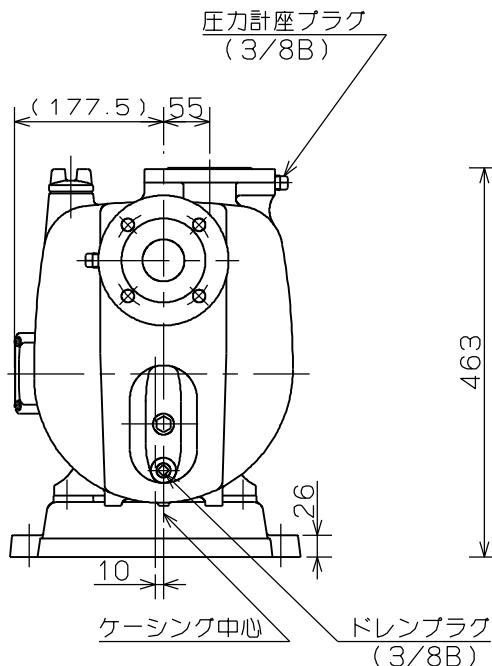


御注文主

殿



ポンプ仕様	
吐出し量	m ³ /min
全揚程	m
ポンプ質量	88 kg
電動機仕様	
形式	IKH3-FBKAW21E
出力	1.5 kW
電圧	200 v
極数	4 極
同期速度	1500 min ⁻¹
製造者	東芝
電動機質量	22 kg



注意

- 1, ()内寸法は使用する電動機により異なります。
- 2, 回転方向は、電動機側より見て右回転です。
- 3, ポンプ質量は、電動機を含みません。



OHW形 セルプラポンプ

図名

外形寸法図

□径 50 mm

形式 OHW-4ME

周波数 50 Hz 極数 4

図番

C40337

2022.04.05

株式会社 寺田ポンプ製作所