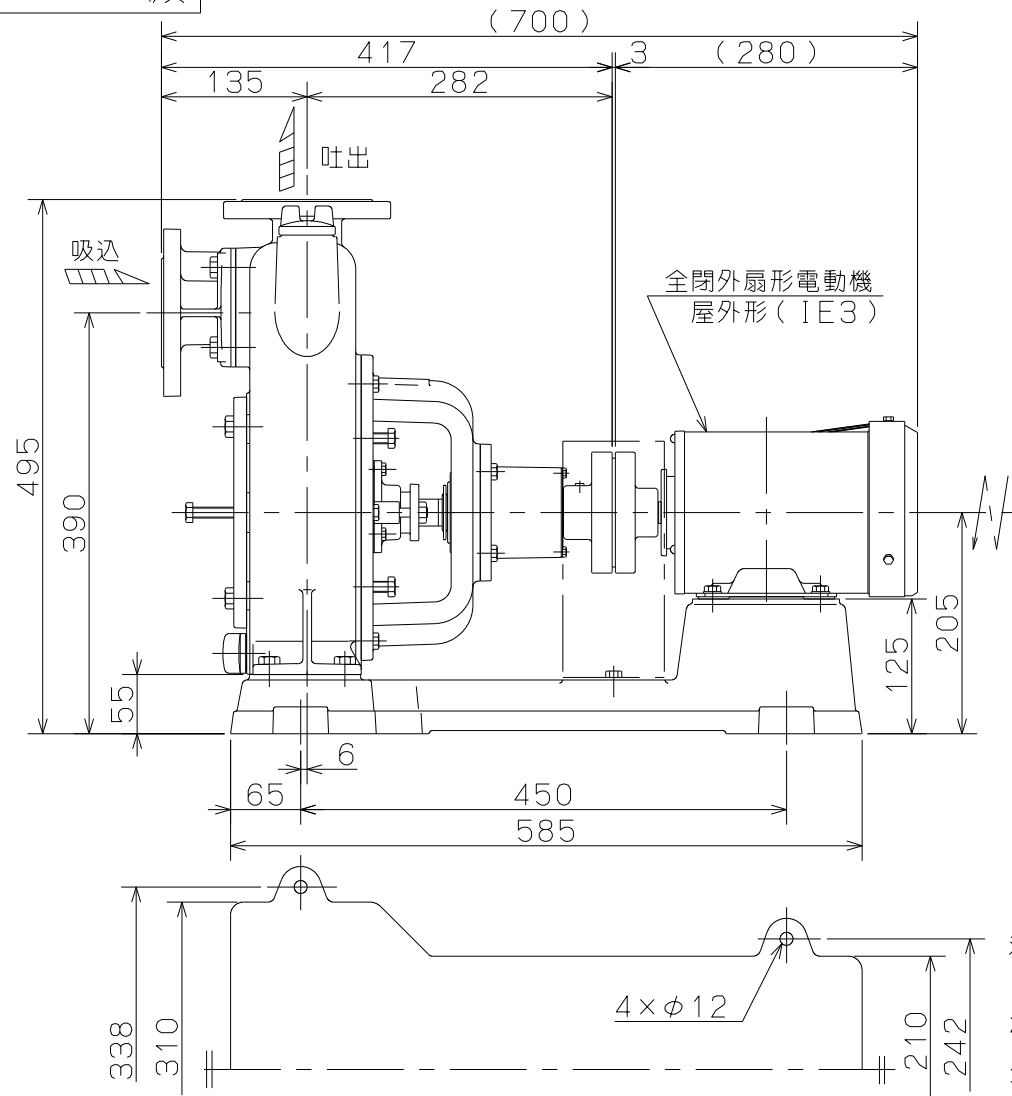
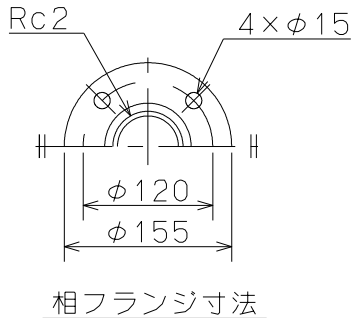
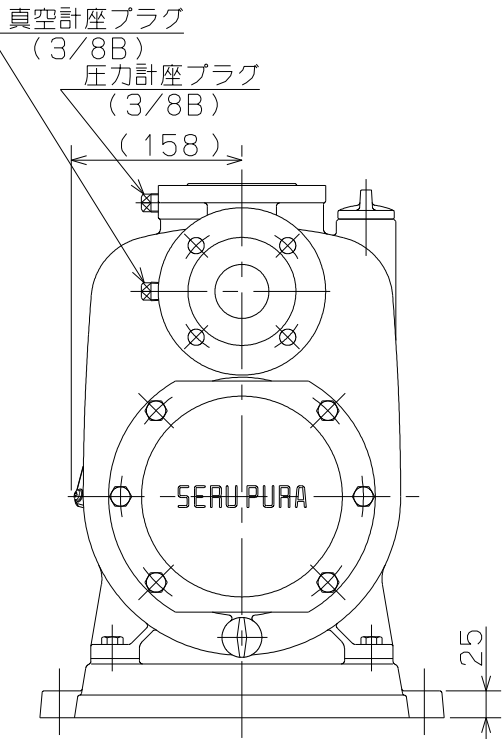


御注文主 殿



ポンプ仕様	
吐出量	— m <sup>3</sup> /min
全揚程	— m
ポンプ質量	70 kg
電動機仕様	
形式	—
出力	0.75 kW
電圧	200 V
極数	4
同期速度	1500 min <sup>-1</sup>
製造者	—
電動機質量	— kg

- 注記
- ( )内寸法は、使用する電動機により異なります。
  - 回転方向は、電動機側より見て右回転です。
  - ポンプ質量は、電動機を含みません。

ST T0形 セルプラポンプ		図名 外形寸法図	
口径 50 mm	形式 T0-4GE	周波数 50 Hz	極数 4
		図番 C40347	

2016.6.24

株式会社 寺田ポンプ製作所