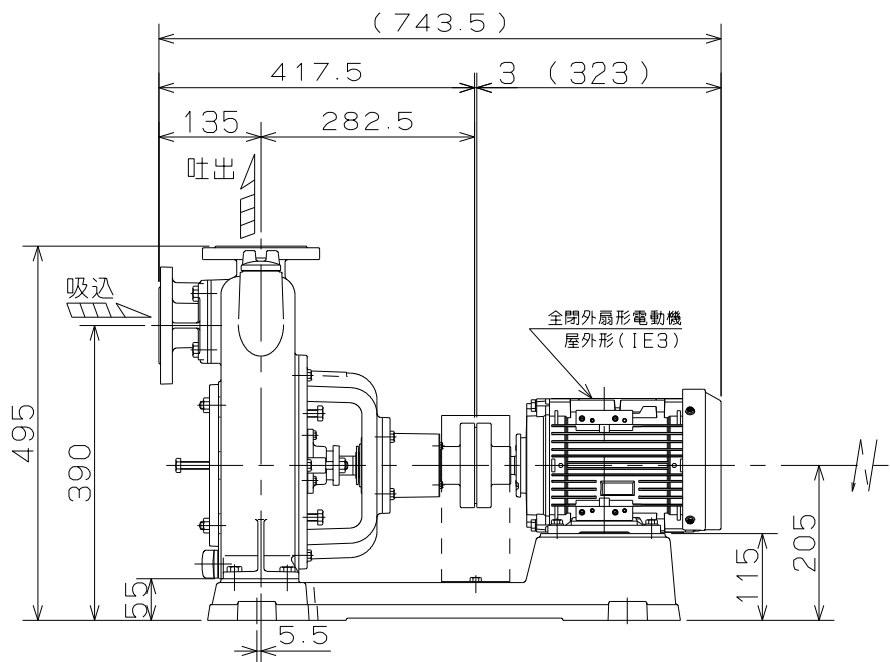
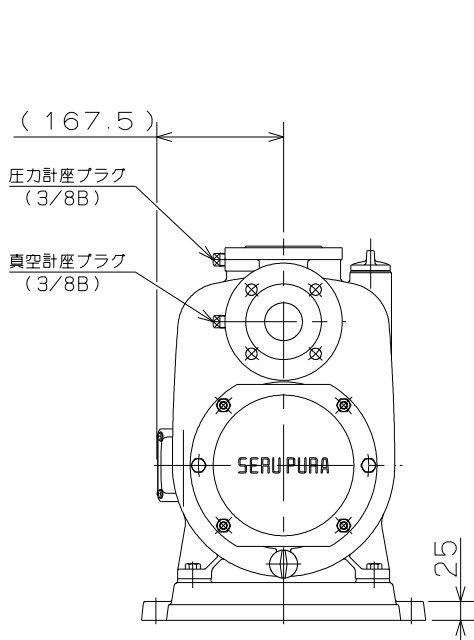
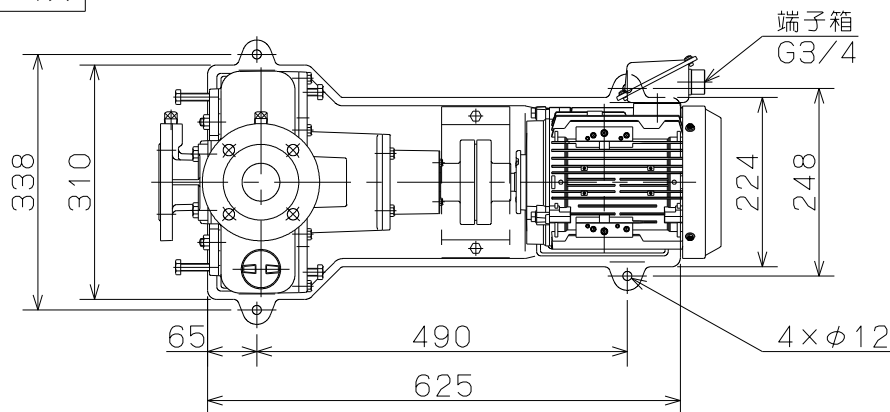
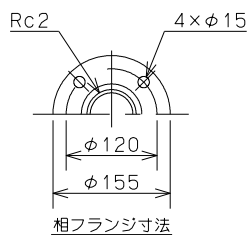


御注文主

殿



ポンプ仕様	
吐出量	m ³ /min
全揚程	m
ポンプ質量	71 kg
電動機仕様	
形式	IKH3-FBKAW21E
出力	1.5 kW
電圧	200 V
極数	4 極
同期速度	1800 min ⁻¹
製造者	東芝
電動機質量	22 kg

- 注記
- ()内寸法は、使用する電動機により異なります。
 - 回転方向は、電動機側より見て左回転です。
 - ポンプ質量は、電動機を含みません。



T0形 セルプラポンプ

図名

外形寸法図

口径 50 mm

形式 T0-4GE

周波数

60 Hz

極数

4

図番

C40348

2022.1.12

株式会社 寺田ポンプ製作所