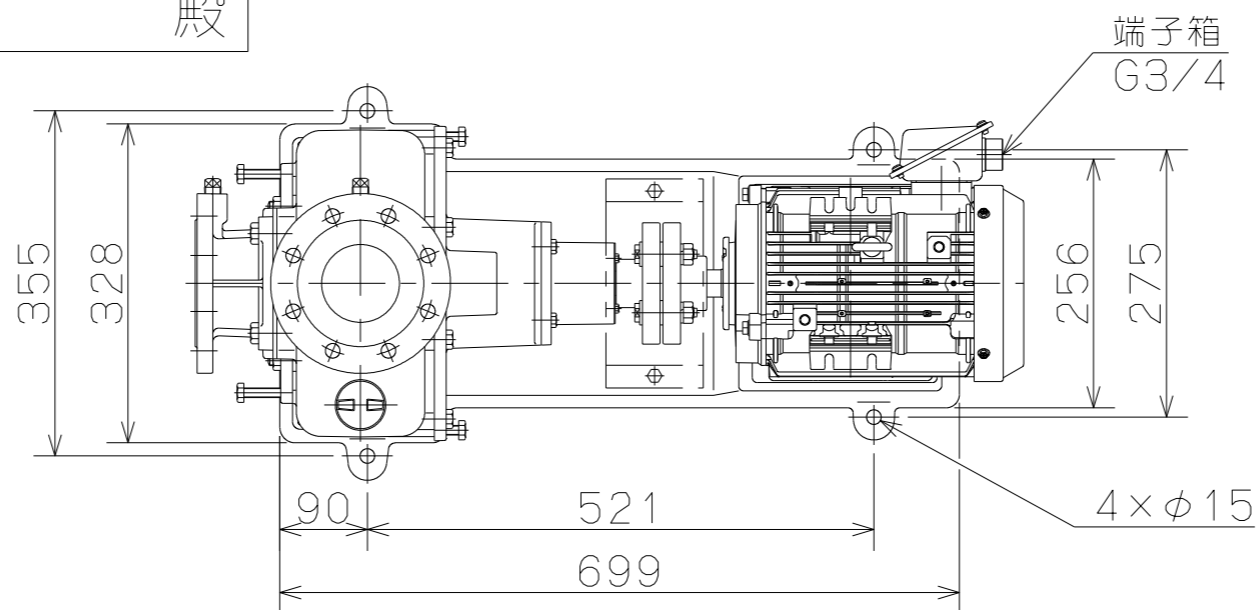
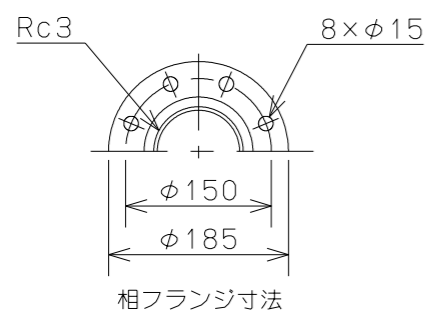
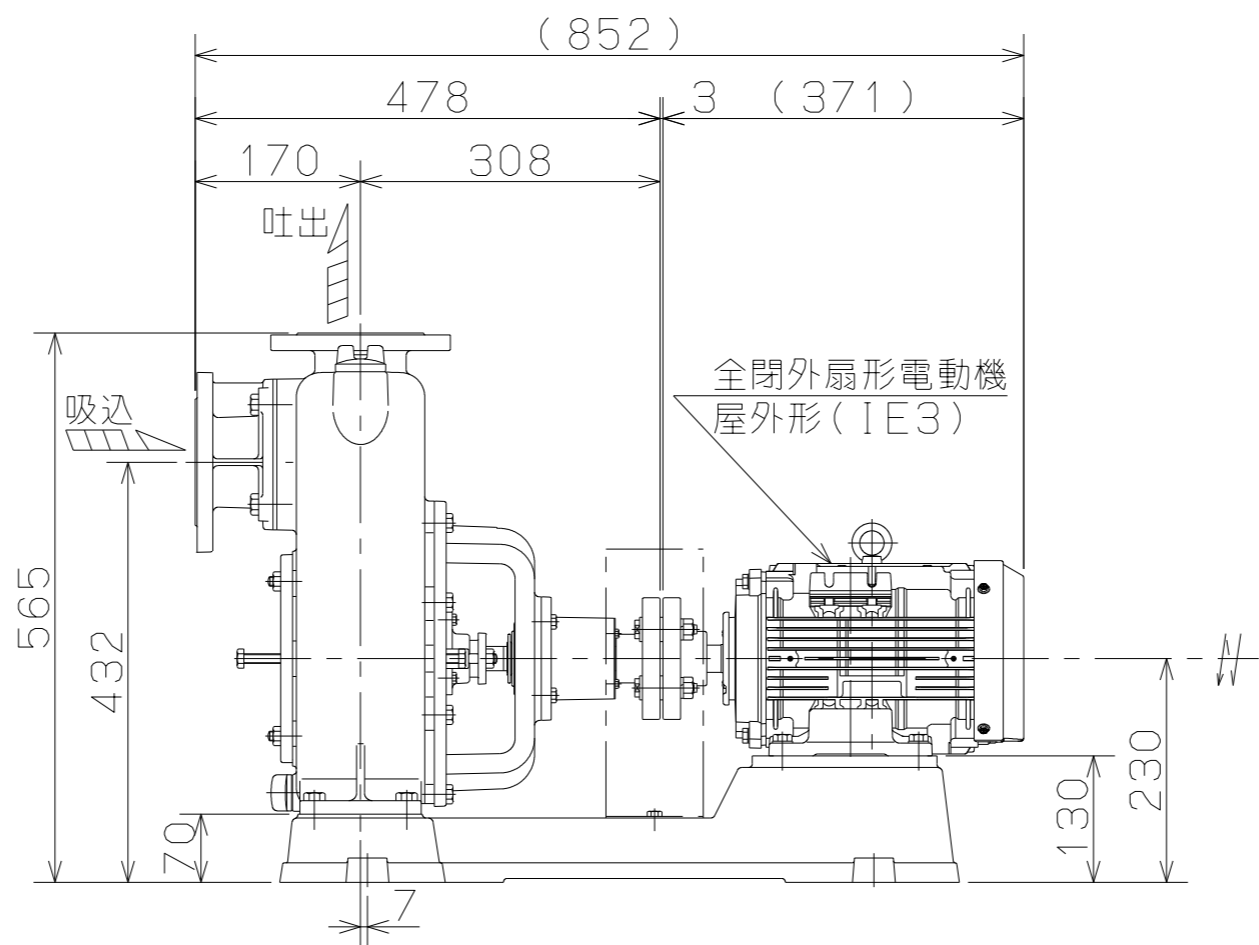
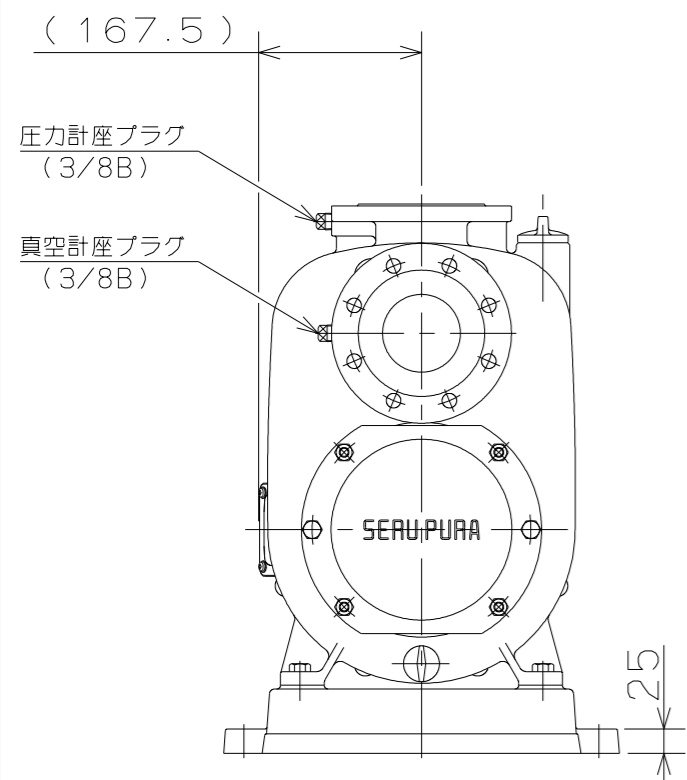


御注文主

殿



ポンプ仕様	
吐出し量	m ³ /min
全揚程	m
ポンプ質量	89.5 kg
電動機仕様	
形式	IKH3-FBKAW21E
出力	2.2 kW
電圧	200 V
極数	4 極
同期速度	1500 min ⁻¹
製造者	東芝
電動機質量	30 kg



注記
 1. ()内寸法は、使用する電動機により異なります。
 2. 回転方向は、電動機側より見て左回転です。
 3. ポンプ質量は、電動機を含みません。

	T0形 セルプラポンプ			図名	外形寸法図		
口径	80 mm	形式	T0-6GE	周波数	50 Hz	極数	4
図番	C40349						