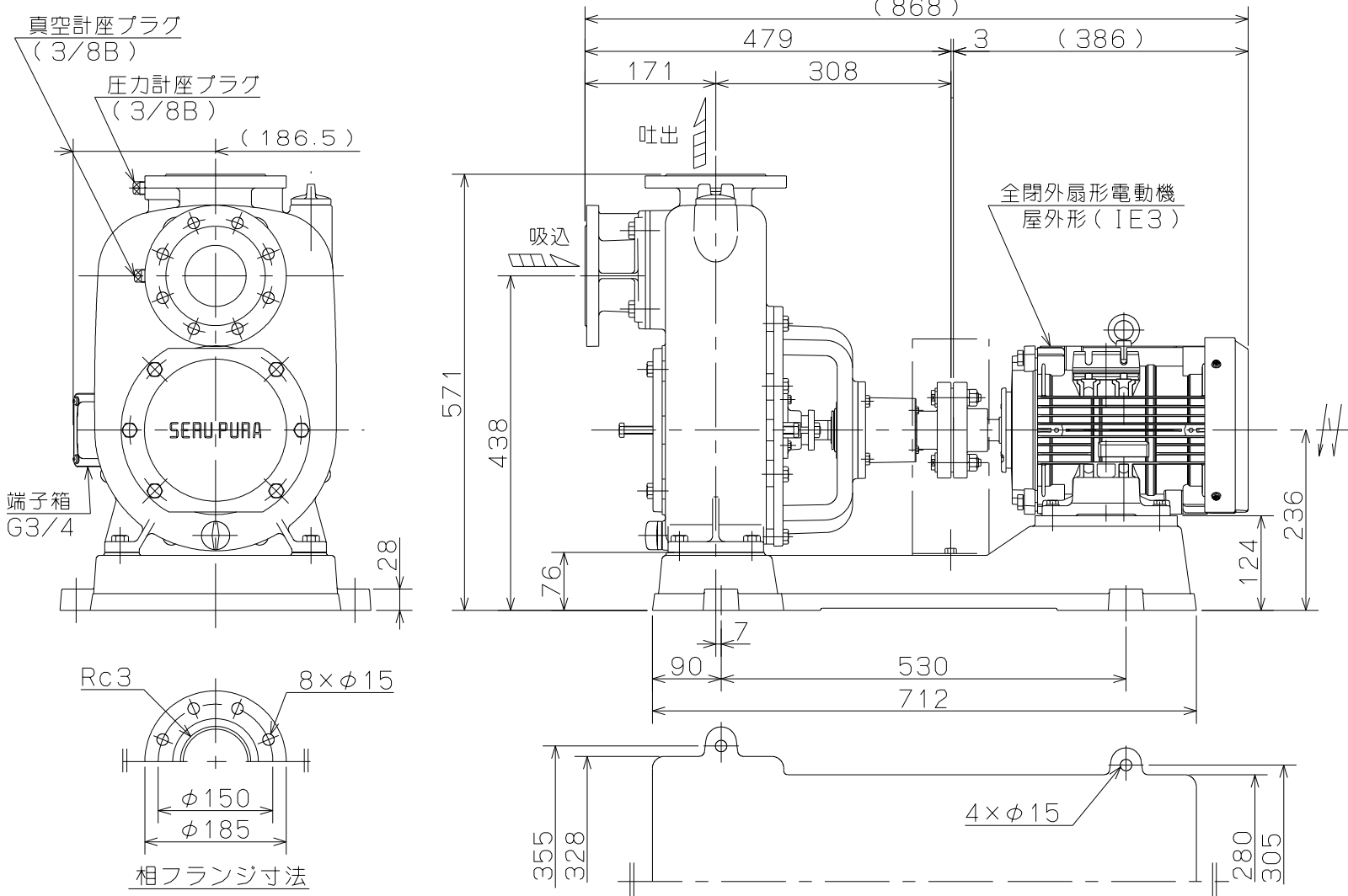


御注文主 殿



ポンプ仕様	
吐出し量	- m ³ /min
全揚程	- m
ポンプ質量	92 kg
電動機仕様	
形式	-
出力	3.7 kW
電圧	200 V
極数	4
同期速度	1800 min ⁻¹
製造者	-
電動機質量	- kg

- 注記
- () 内寸法は使用する電動機により異なります。
 - 回転方向は、電動機側より見て左回転です。
 - ポンプ質量は、電動機を含みません。

ST T0形 セルプラポンプ		図名		外形寸法図	
口径	80 mm	形式	T0-6GE	周波数	60 Hz
		極数	4	図番	C40350

2016.4.18

株式会社 寺田ポンプ製作所