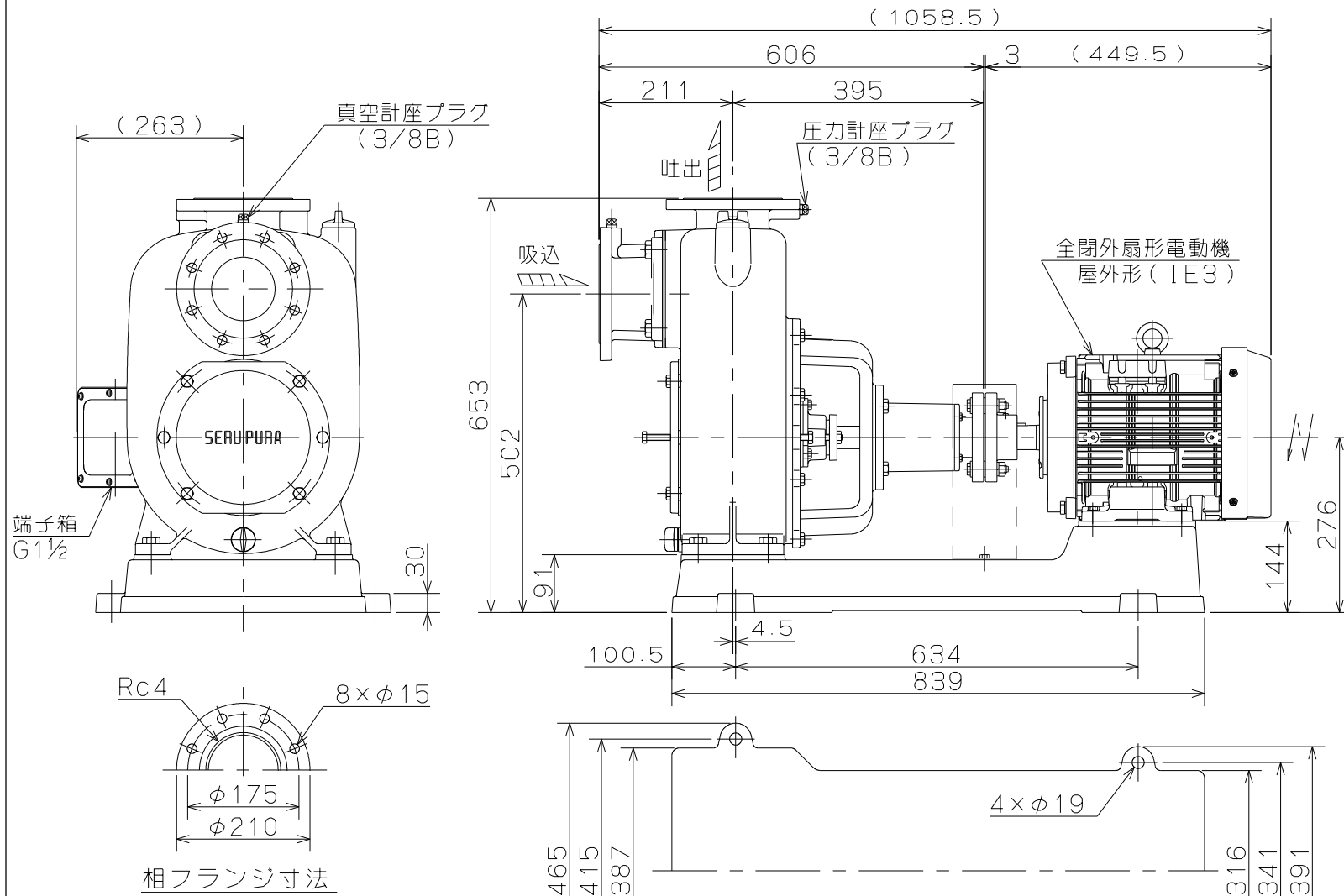


御注文主 殿



ポンプ仕様	
吐出量	m <sup>3</sup> /min
全揚程	m
ポンプ質量	132 kg
電動機仕様	
形式	
出力	5.5 kW
電圧	200 V
極数	4
同期速度	1800 min <sup>-1</sup>
製造者	
電動機質量	kg

- 注意
- ( ) 内寸法は使用する電動機により異なります。
  - 回転方向は、電動機側より見て左回転です。
  - ポンプ質量には、電動機を含みません。

ST TO形 セルプラポンプ		図名		外形寸法図	
口径	100 mm	形式	TO-7GE	周波数	60 Hz
				極数	4
				図番	C40352

2016.4.18

株式会社 寺田ポンプ製作所