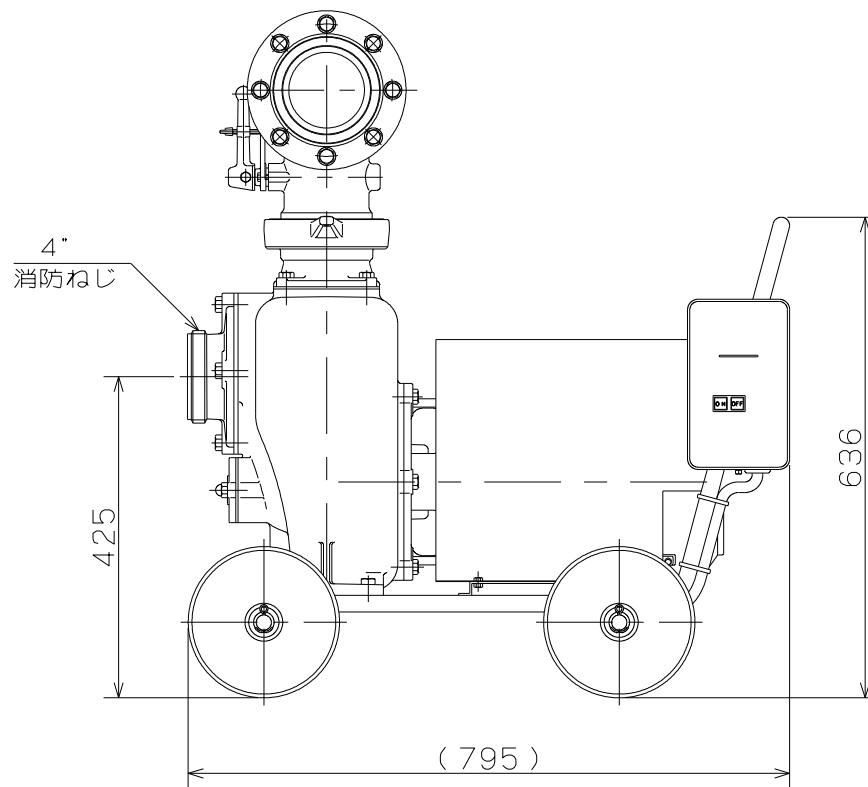
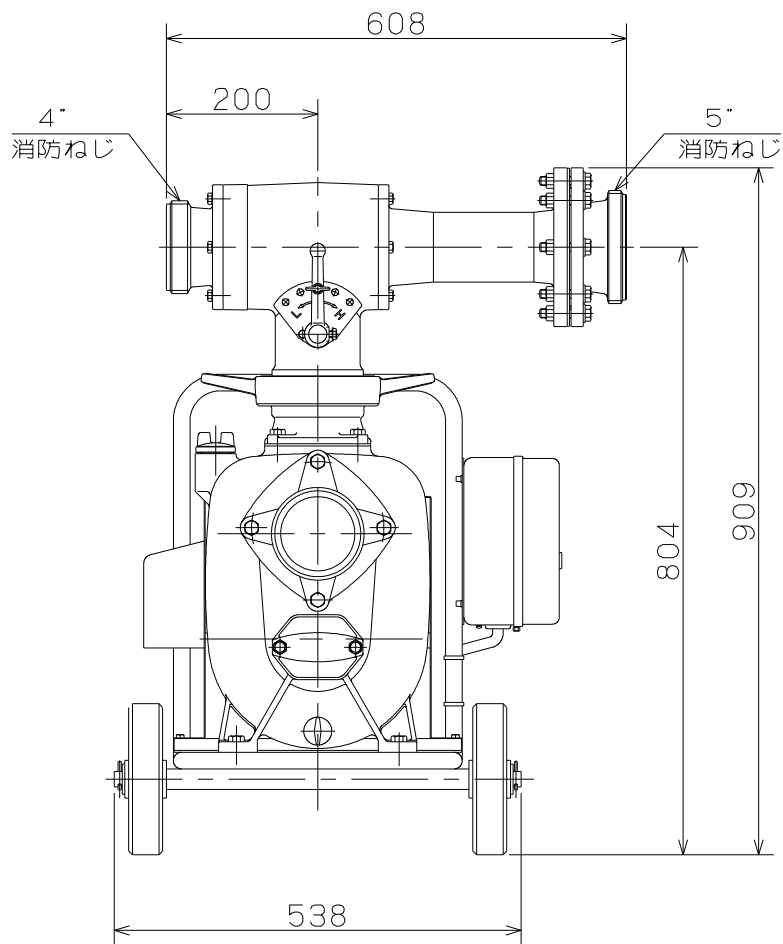


御注文主 殿

口径 mm				形式	電圧	出力	標準仕様			最大移送量	移送物最大径	質量
吸込み側		吐出し側					最大吸上げ高さ	最大押上げ高さ	最大移送距離			
ポンプ	エセクタ	エセクタ	バイパス		V	kW	m	m	m	m ³ /h	mm	kg
100	100	125		MZ7-0551E	200	5.5	4	2	60	60	80	99

50Hz同期速度3000min⁻¹/60Hz同期速度3600min⁻¹



バイパス無し

MZ形 エセクタポンプ				図名 外形寸法図					
口径	100×125 mm	形式	MZ7-0551E	周波数	50/60 Hz	極数	2	図番	C40359

2020.10.5

株式会社 寺田ポンプ製作所