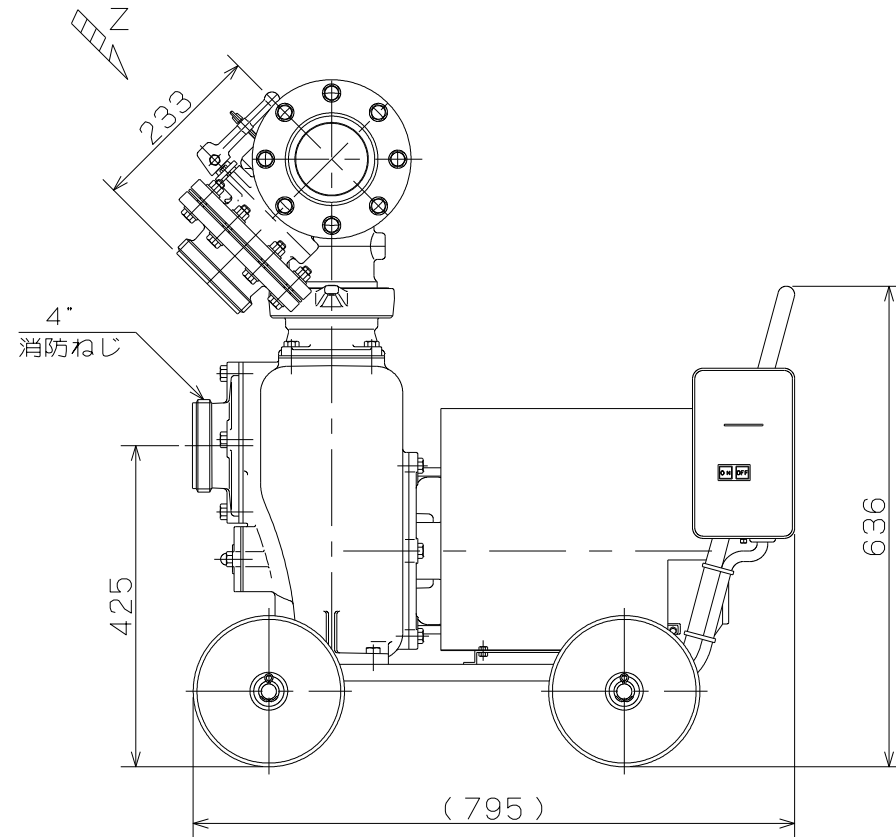
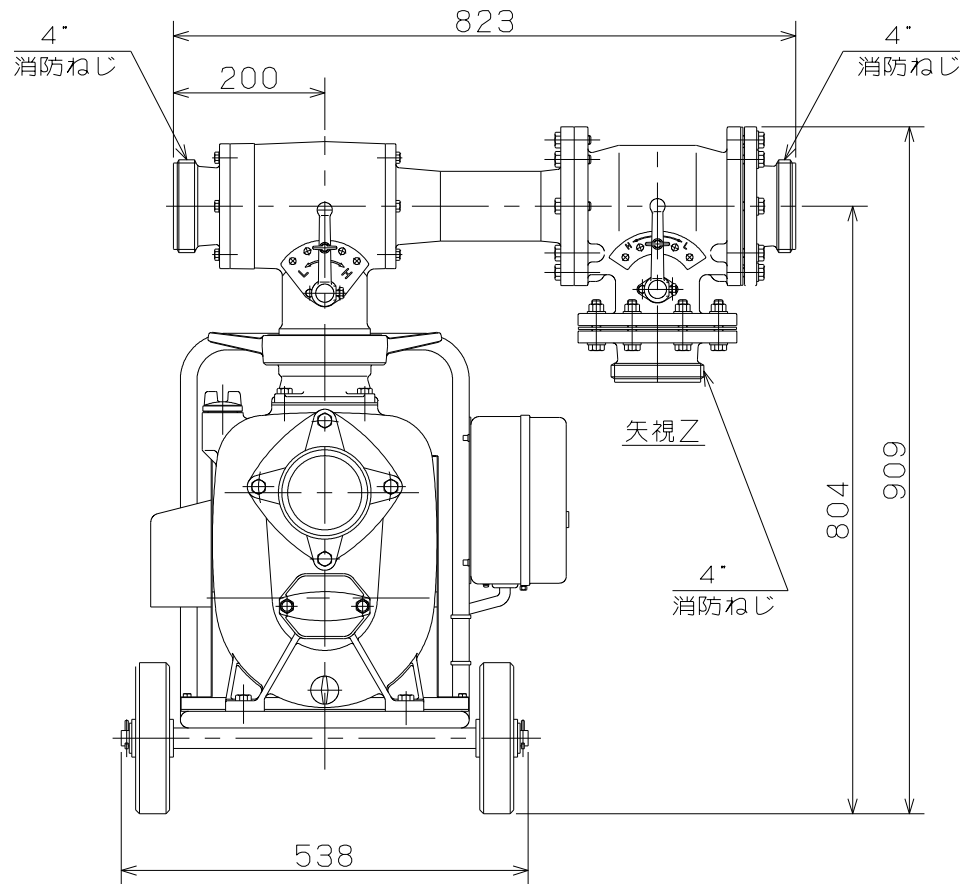


御注文主 殿

口径 mm				形式	電圧	出力	標準仕様			最大移送量	移送物最大径	質量
吸込み側		吐出し側					最大吸上げ高さ	最大押上げ高さ	最大移送距離			
ポンプ	エセクタ	エセクタ	バイパス		V	kW	m	m	m	m <sup>3</sup> /h	mm	kg
100	100	100	100	MZ7-0751E	200	7.5	4	2	70	70	80	116

60Hz同期速度3600min<sup>-1</sup>



バイパス付き

 MZ形 エセクタポンプ				図名 外形寸法図							
口径	100 mm	形式	MZ7-0751E	周波数	60 Hz	極数	2	図番	C40360		

2020.11.4

株式会社 寺田ポンプ製作所