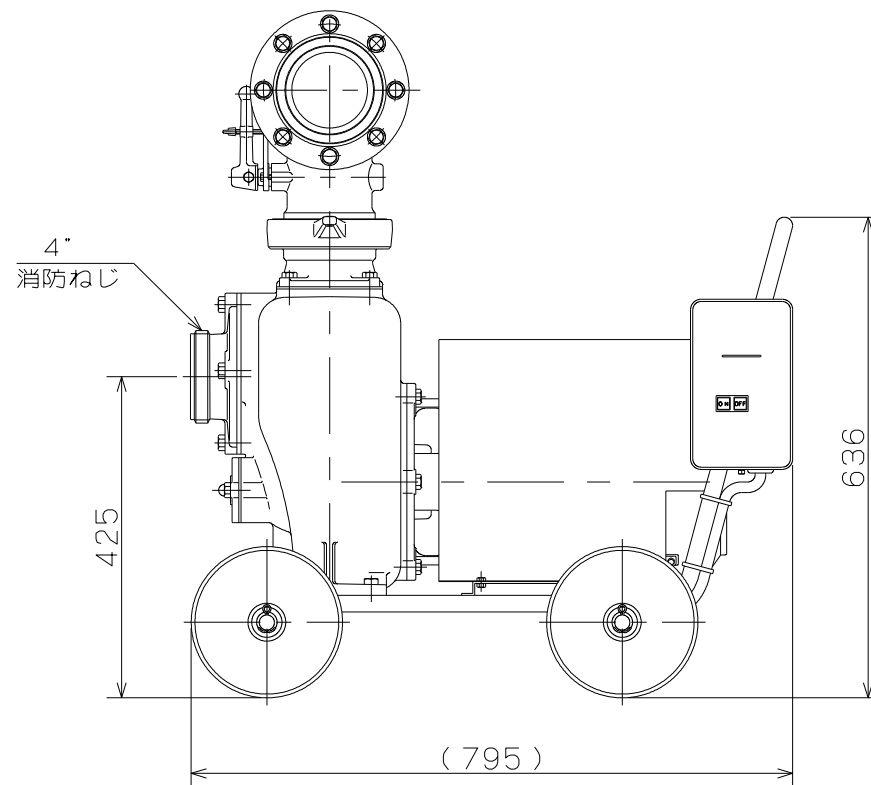
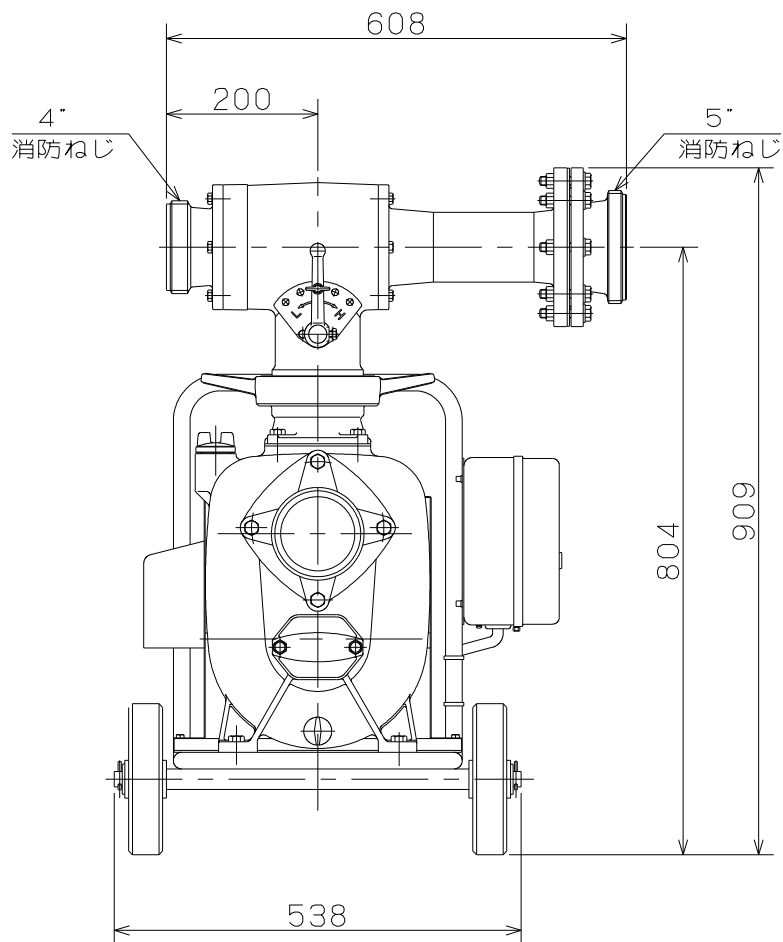


御注文主

殿

口径 mm				形式	電圧	出力	標準仕様			最大移送量	移送物最大径	質量
吸込み側		吐出し側					最大吸上げ高さ	最大押上げ高さ	最大移送距離			
ポンプ	エセクタ	エセクタ	バイパス									
100	100	125	—	MZ7-0751E	200	7.5	4	2	70	70	80	113

60Hz同期速度3600min⁻¹



バイパス無し

MZ形 エセクタポンプ				外形寸法					
口径	100×125 mm	形式	MZ7-0751E	周波数	60 Hz	極数	2	図番	C40361

2020.11.4

株式会社 寺田ポンプ製作所