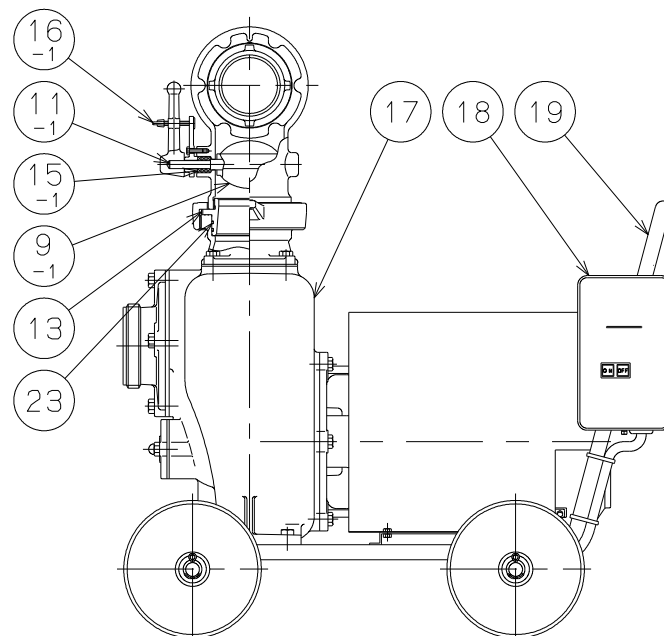
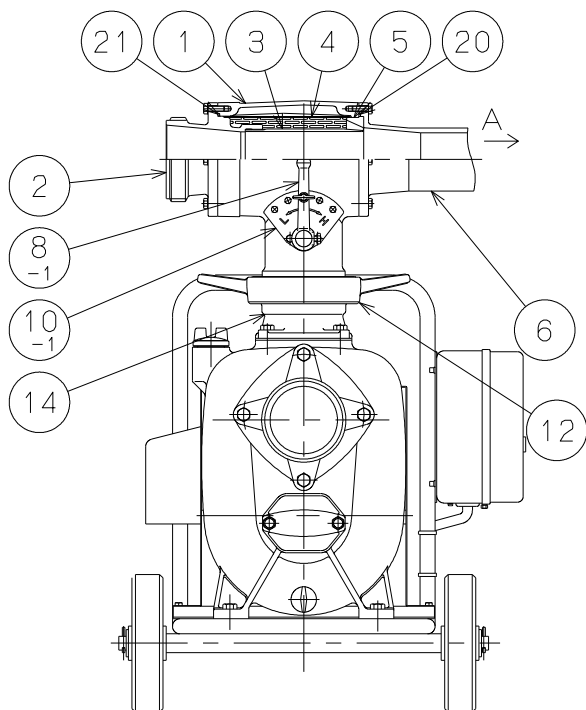
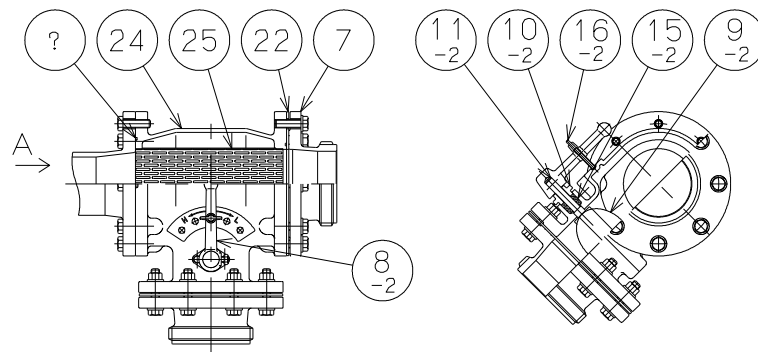


御注文主

殿

バイパス部



番号	品名	数量	材質	備考
1	エゼクタ本体	1	AC7A	
2	エゼクタ吸水管	1	AC7A	
3	吸水ノズル	1	SUS304	
4	エゼクタストレーナ	1	SUS304	
5	吐出フッシュ	1	CAC406	
6	エゼクタ吐出管	1	FC200	
7	ホースカップリングフランジ	2	AC7A	
8-1	バルブハンドル	1	AC7A	(エゼクタ部)
8-2	バルブハンドル	1	AC7A	(バイパス部)
9-1	弁体	1	AC7A	(エゼクタ部)
9-2	弁体	1	AC7A	(バイパス部)
10-1	グランド押し	1	AC7A	(エゼクタ部)
10-2	グランド押し	1	AC7A	(バイパス部)
11-1	バルブシャフト	1	SUS304	(エゼクタ部)
11-2	バルブシャフト	1	SUS304	(バイパス部)
12	エゼクタ接続ナット	1	AC7A	
13	回転用スペーサ	1	FC200	
14	エゼクタ取付フランジ	1	FC200	
15-1	グランドパッキン	3		(エゼクタ部)
15-2	グランドパッキン	3		(バイパス部)
16-1	バルブハンドル固定用ボルト	1	SUS304	(エゼクタ部)
16-2	バルブハンドル固定用ボルト	1	SUS304	(バイパス部)
17	ポンプユニット	1		
18	スイッチボックス	1		
19	台車(モートルカバー付)	1		
20	吐出管用パッキン	1	合成ゴム	
21	吸水管用パッキン	1	合成ゴム	
22	ホースカップリングフランジ用パッキン	2	合成ゴム	
23	回転用スペーサ用パッキン	2	合成ゴム	
24	バイパス本体	1	AC7A	
25	バイパスストレーナ	1	SUS304	

バイパス付き



MZ形 エゼクタポンプ

図名

構造図

口径 100 mm

形式 MZ7-0551E

周波数 50/60Hz 極数 2

2

図番

C40362

2020.10.13

株式会社 寺田ポンプ製作所