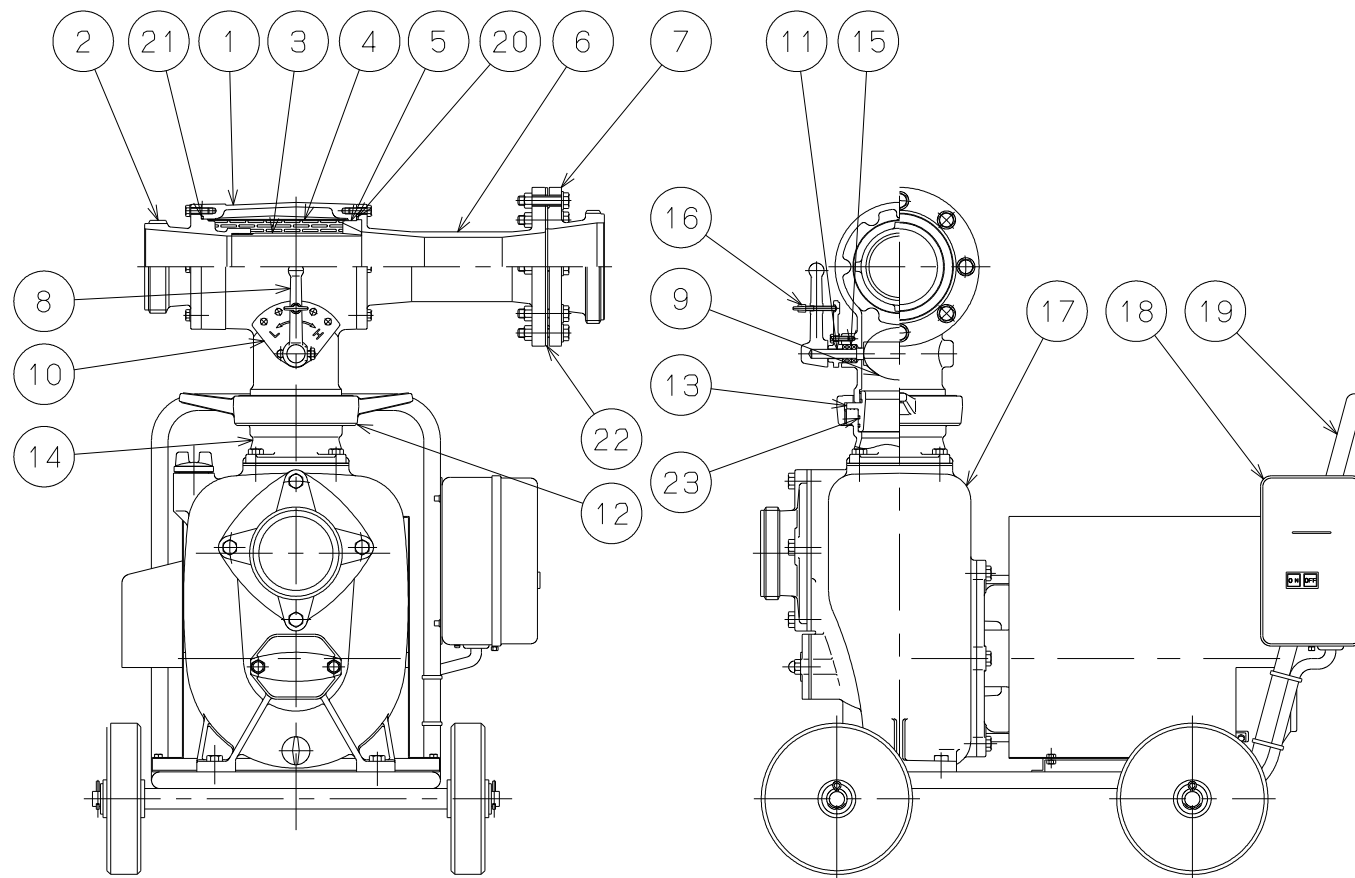


御注文主 殿



番号	品名	数量	材質	備考
1	エゼクタ本体	1	AC7A	
2	エゼクタ吸水管	1	AC7A	
3	吸水ノズル	1	SUS304	
4	エゼクタストレーナ	1	SUS304	
5	吐出フッシュ	1	CAC406	
6	エゼクタ吐出管	1	FC200	
7	ホースカップリングフランジ	1	AC7A	
8	エゼクタバルブハンドル	1	AC7A	
9	エゼクタ弁体	1	AC7A	
10	グランド押し	1	AC7A	
11	バルブシャフト	1	SUS304	
12	エゼクタ接続ナット	1	AC7A	
13	回転用スペーサー	1	FC200	
14	エゼクタ取付フランジ	1	FC200	
15	グランドパッキン	3		
16	バルブハンドル固定用ボルト	1	SUS304	
17	ポンプユニット	1		
18	スイッチボックス	1		
19	台車(モートルカバー付)	1		
20	吐出管用パッキン	1	合成ゴム	
21	吸水管用パッキン	1	合成ゴム	
22	ホースカップリングフランジ用パッキン	1	合成ゴム	
23	回転用スペーサー用パッキン	2	合成ゴム	

バイパス無し

 MZ形 エゼクタポンプ				図名	構造図					
口径	100×125 mm	形式	MZ7-0751E	周波数	60 Hz	極数	2	図番	C40365	

2020.11.4

株式会社 寺田ポンプ製作所