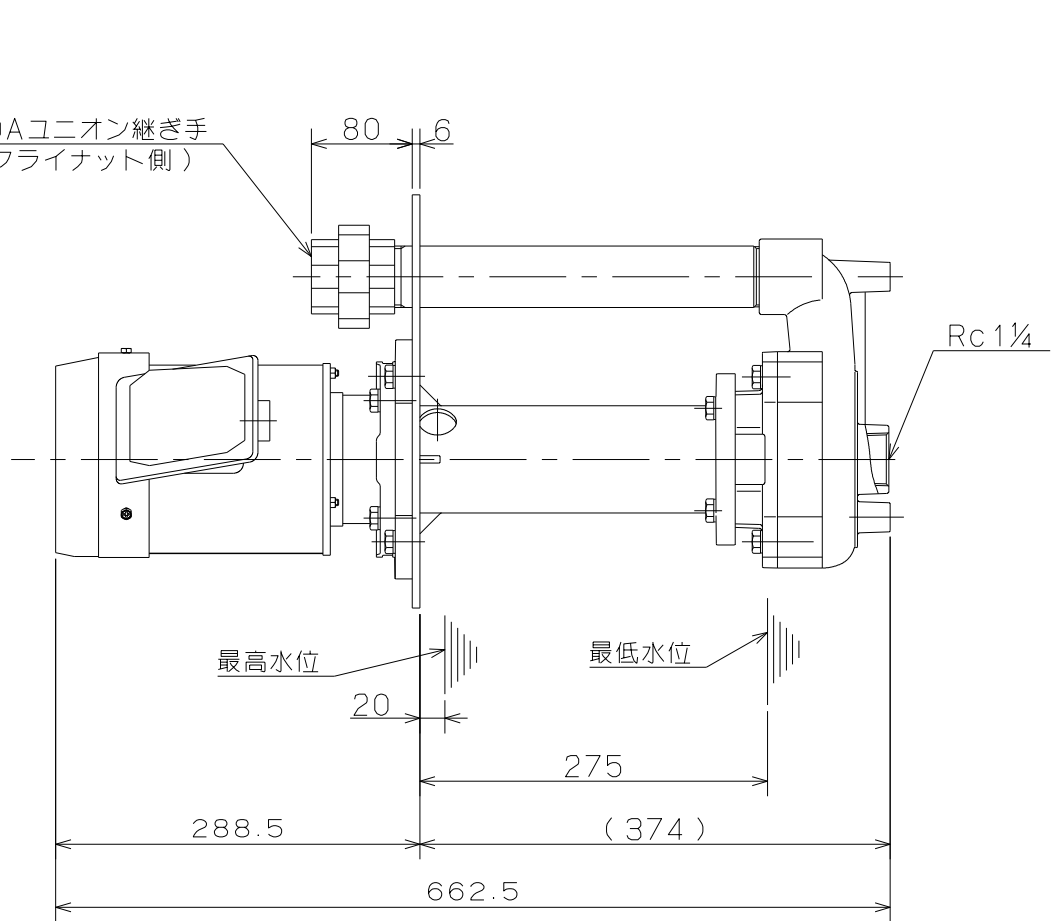
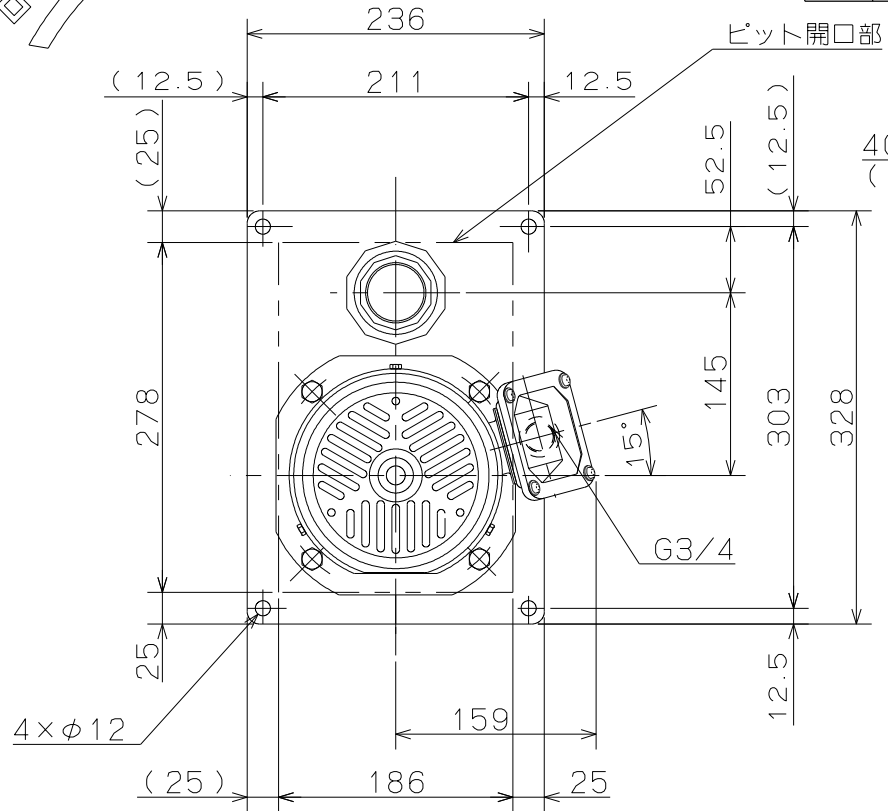


御注文主 殿

口径	形式	周波数	相	定格電圧	出力	回転速度	ポンプ仕様				質量
		Hz		V			kW	min ⁻¹	吐出量 m ³ /min	全揚程 m	
40	VCD3-60.7-350E	50	3	200	0.75	3000	0.05	11.6	0.2	8.0	36
		60		200/220			3600	0.05	16.5	0.1	



		ボルテックススクーラントポンプ				図名		外形寸法図	
口径	40 mm	形式	VCD3-60.7-350E	周波数	50/60Hz	極数	2	図番	C 4 0 3 7 1

2016.5.11

株式会社 寺田ポンプ製作所