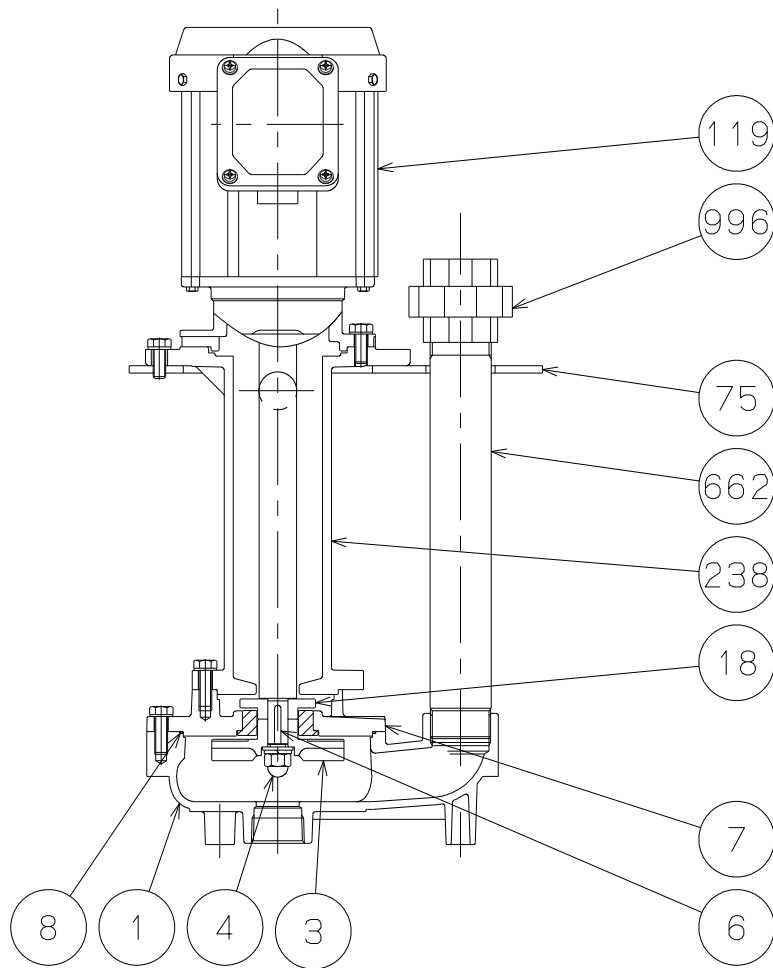


御注文主 殿

番号	品名	数量	材質	備考
1	ケーシング	1	FC200	
3	羽根車	1	FCD450	
4	羽根車ナット	1	SUS304	
6	羽根車キー	1	S45C	
7	ケーシングカバー	1	FC200	フッシュ SCS13
8	ケーシングパッキン	1	NBR	
18	水切りつば	1	FCD450	
75	ベース	1	SPHC	
119	電動機	1		シャフト S35C
238	スペーサ	1	FC200	
662	吐出し管	1	SGP	
996	ユニオン	1	FCM	



		ボルテックスクーラントポンプ				図名 構造図	
口径 40 mm	形式 VCD3-60.7-350E	周波数 50/60Hz	極数 2	図番 C40372			

2023.12.12

株式会社 寺田ポンプ製作所