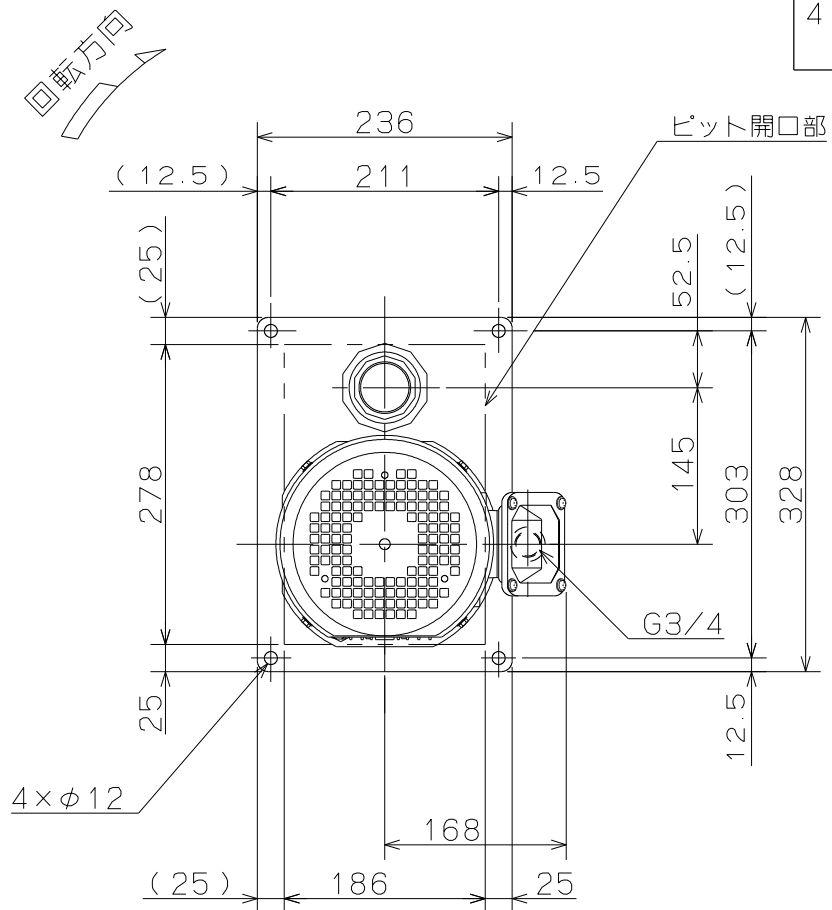
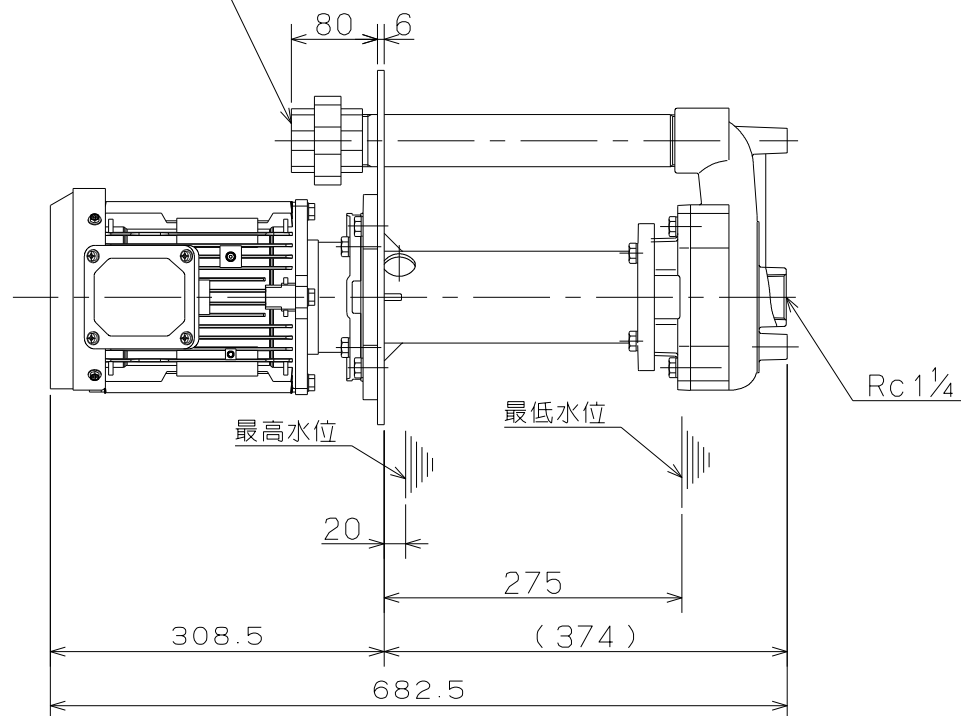


御注文主 殿

口径	形 式	周波数 Hz	相	定格電圧 V	出 力 kW	回転速度 min ⁻¹	ポンプ仕 様			質 量 kg	
							吐出量 m ³ /min	全揚程 m	吐出量 m ³ /min		全揚程 m
40	VCD3-51.5-350E	50	3	200	1.5	3000	0.05	22.0	0.10	20.5	40
	VCD3-61.5-350E	50	3	200		3000	0.05	15.5	0.30	9.5	
		60	3	200/220		3600	0.05	22.0	0.20	18.0	



40Aユニオン継ぎ手
(フライナット側)



ボルテックススクーラントポンプ

図名

外形寸法図

口径 40 mm

形式 VCD3-51.5-350E
VCD3-61.5-350E

周波数 50/60Hz

極数 2

図番 C40373

図番 C40373

2016.5.11

株式会社 寺田ポンプ製作所