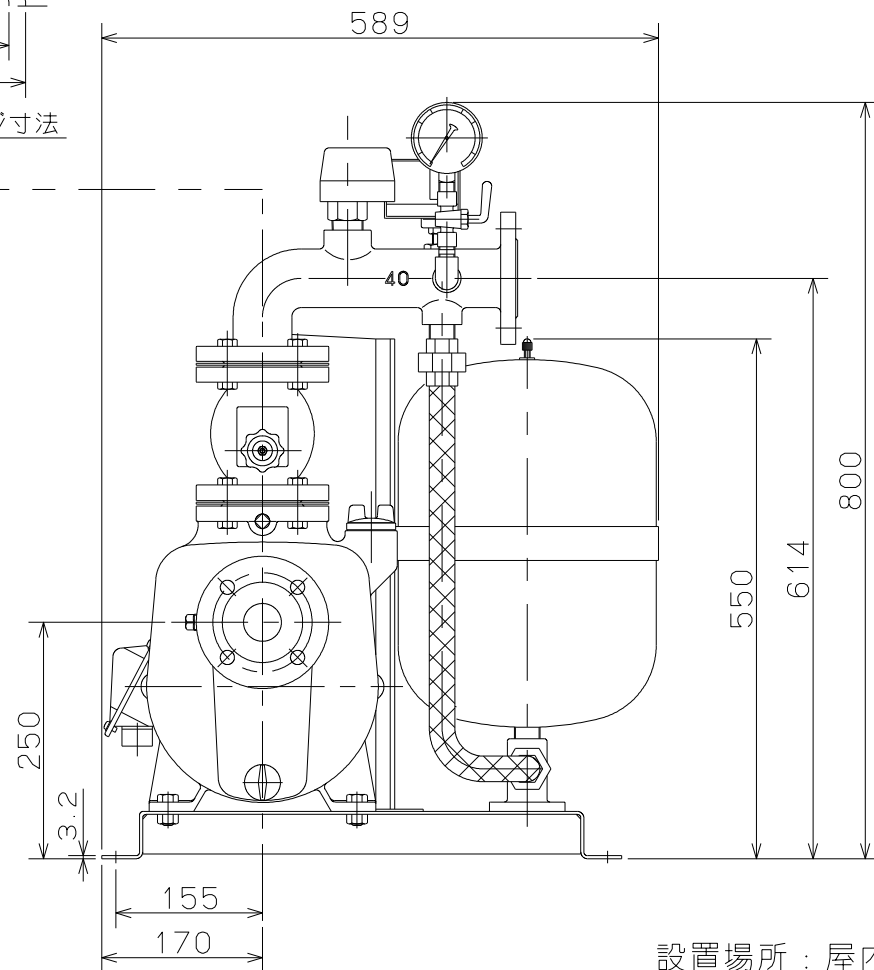
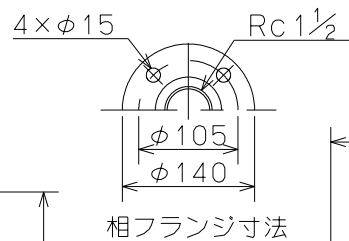
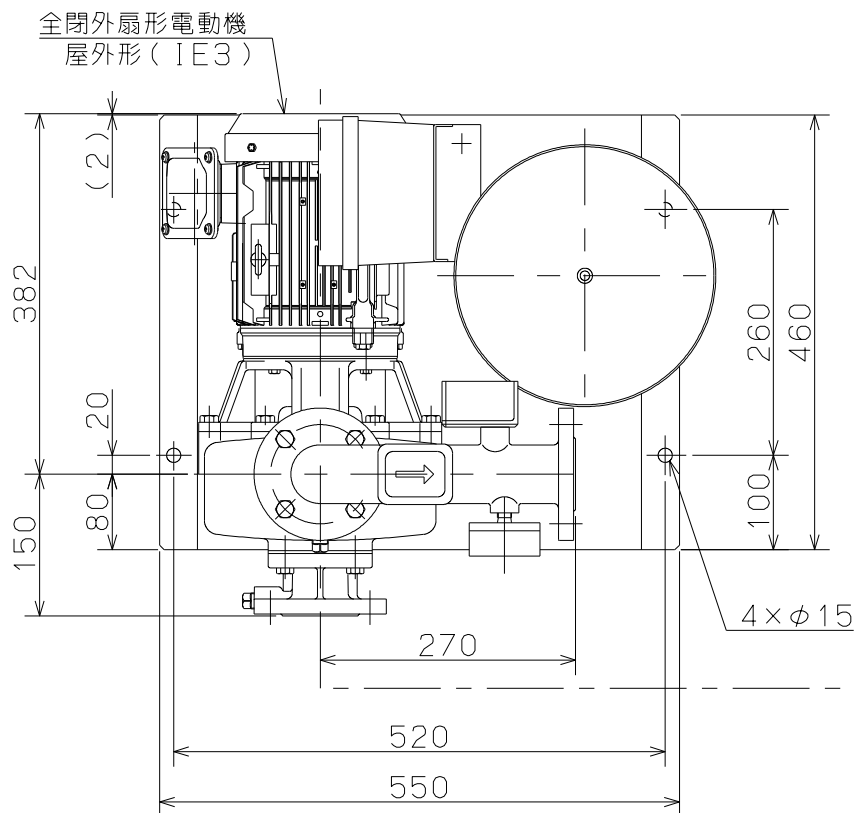


御注文主

殿



口径	形式	周波数 Hz	定格電圧 V	出力 kW	給水量 ℓ/min	吐出し 全揚程 m	吸上げ 全揚程 m	質量 kg
40	AQA3-51.5E	50	200	1.5	160	14	-6 以内	83
	AQA3-61.5E	60			170	14		

50Hz同期速度3000min<sup>-1</sup>/60Hz同期速度3600min<sup>-1</sup>

設置場所：屋内



AQA形 給水ユニット

図名

外形寸法図

口径

40 mm

形式

AQA3-51.5E/AQA3-61.5E

周波数

50/60Hz

極数

2

図番

C40375

2022.9.5

株式会社 寺田ポンプ製作所