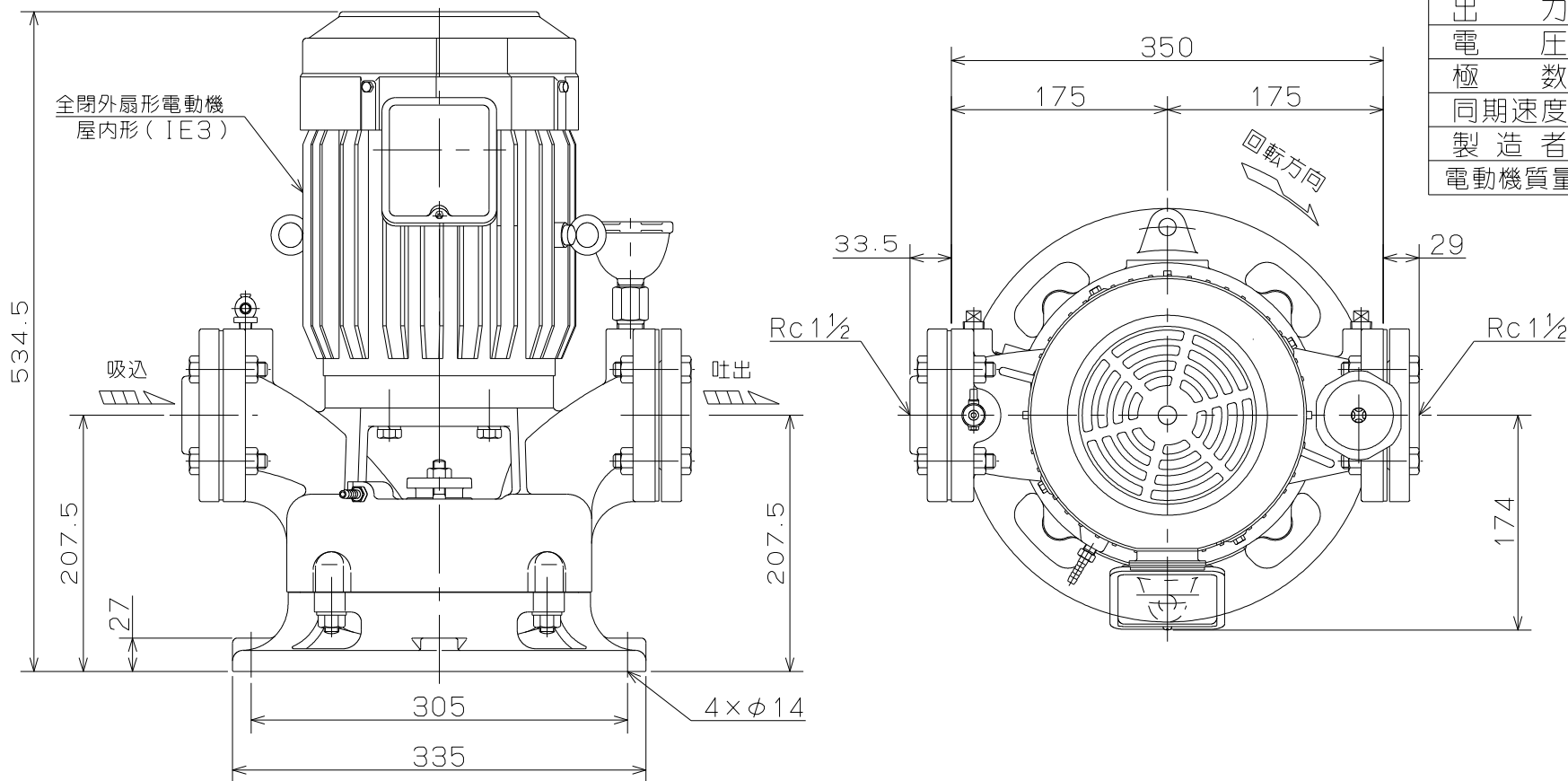


御注文主 殿

ポンプ仕様	
吐出し量	m ³ /min
全揚程	m
ポンプ質量	77 kg
電動機仕様	
形式	SF-PRV
出力	3.7 kW
電圧	200 V
極数	2
同期速度	3000 min ⁻¹
製造者	三菱
電動機質量	ポンプ質量に含む



	縦形自吸式ポンプ VPH形			図名	外形寸法図					
口径	40 mm	形式	VPH-3E	周波数	50 Hz	極数	2	図番	C40380	

2022.9.17

株式会社 寺田ポンプ製作所