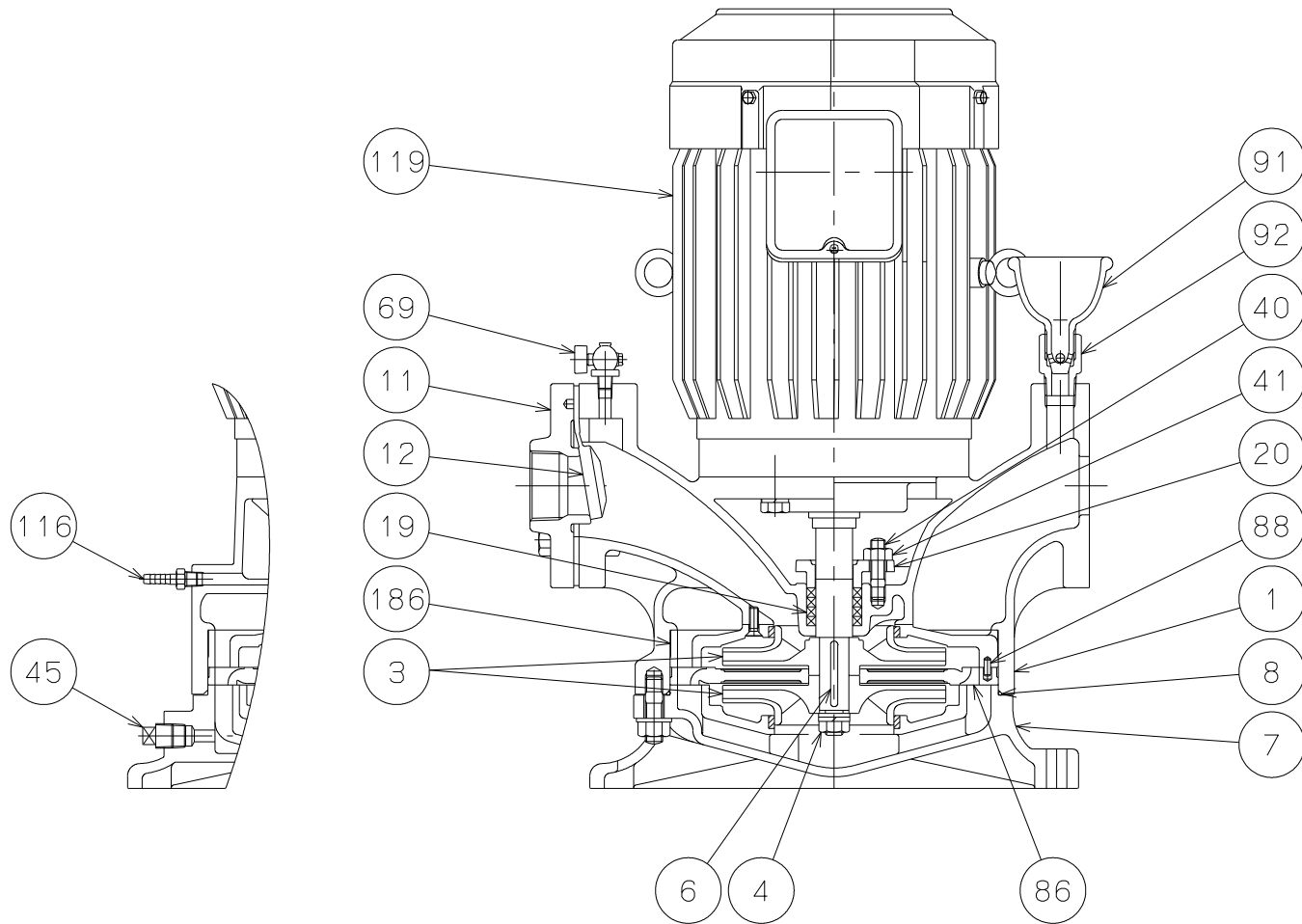


御注文主 殿



番号	品名	数量	材質	備考
1	ケーシング	1	FC200	
3	羽根車	1s	CAC406	
4	羽根車ナット	1	SUS304	
6	羽根車キー	1	SUS403	
7	ケース蓋	1	FC200	マウスリング CAC406
8	ケーシングパッキン	1	合成ゴム	
11	吸水口	1	FC200	
12	吸水弁	1	合成ゴム	
19	グランドパッキン	4	アラミド繊維 含浸	
20	グランド押し	1	FC200	
40	グランドスタッドボルト	2	SUS304	
41	グランドナット	2	SUS304	
45	ドレンプラグ	1	SWCH10R	
69	ピーコック	1	C3604	
86	中間板	1	FC200	
88	ロールピン	1	SUS304	
91	呼水ジョーゴ	1	FC200	
92	ジョーゴニップル	1	C3602	
116	排水ホースニップル	1	C3604	
119	電動機	1		シャフト SUS403 マウスリング CAC406
186	内部ケーシング	1	FC200	

使用ベアリング
 負荷側・・・6307ZZ
 反負荷側・・・6206ZZ

豎形自吸式ポンプ VPH形					図名 構造図				
口径	40 mm	形式	VPH-3E	周波数	50 Hz	極数	2	図番	C 4 0 3 8 1

2023.12.6

株式会社 寺田ポンプ製作所