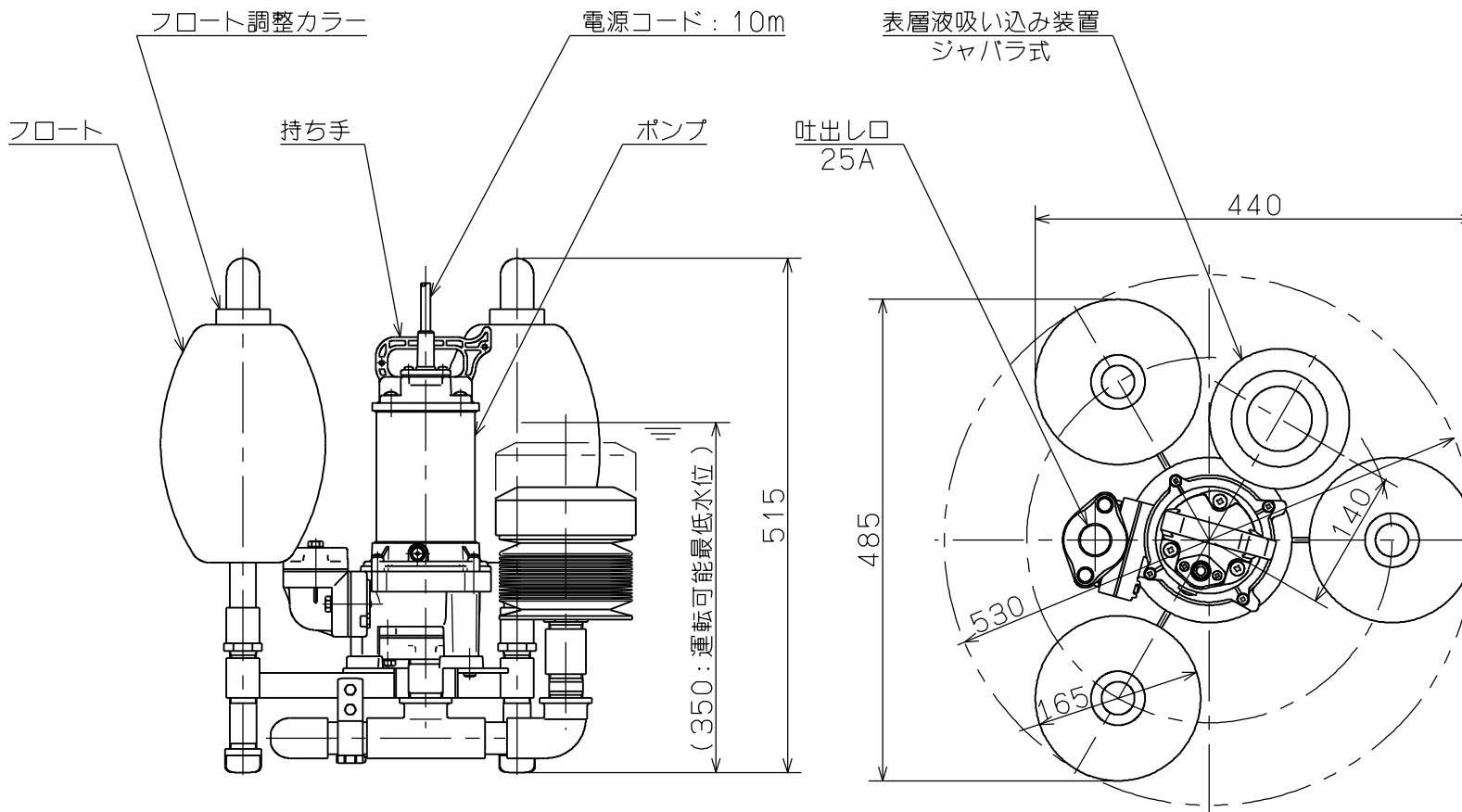


御注文主 殿

形式	周波数 Hz	相	定格電圧 V	出力 W	ポンプ仕様		質量 kg
					表層液吸込み量 ℓ/Hr	全揚程 m	
DSF-151	50	単	100	150	約 3000	最高 4.8	12
	60					最高 5.0	



標準付属品

品名	個数
吐出レホース(φ25×4m)	1
ホースニップル(25A)	1
相フランジ(25A)	1
ホースバンド(25A)	2
吊り下げロープ	1
スピードコントローラ(SP-105)	1

		表層液回収水中ポンプ					外形寸法図		
口径	25 mm	形式	DSF-151	周波数	50/60Hz	極数	2		C40382

2022.8.17

株式会社 寺田ポンプ製作所