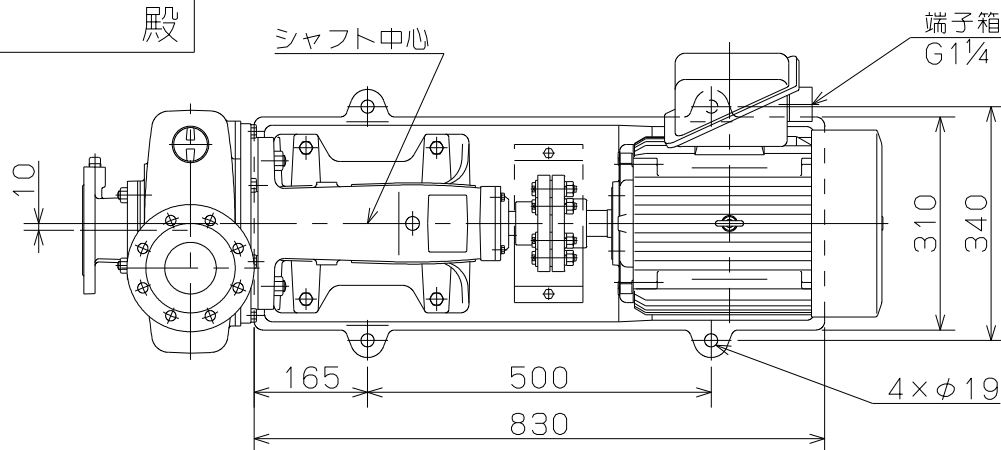
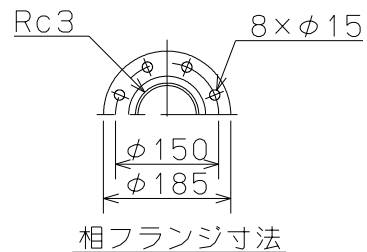
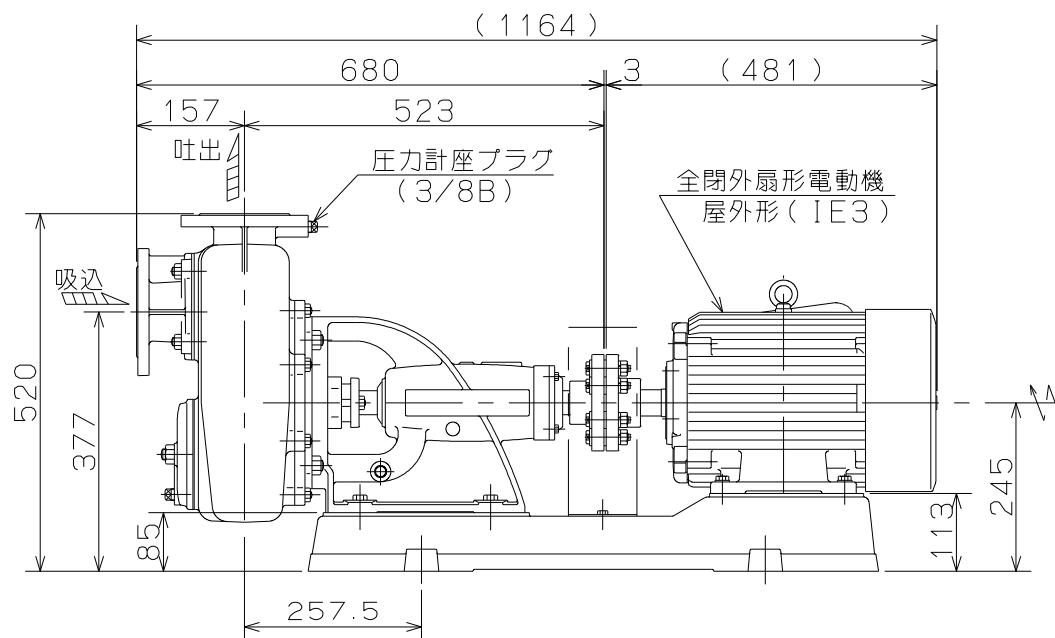
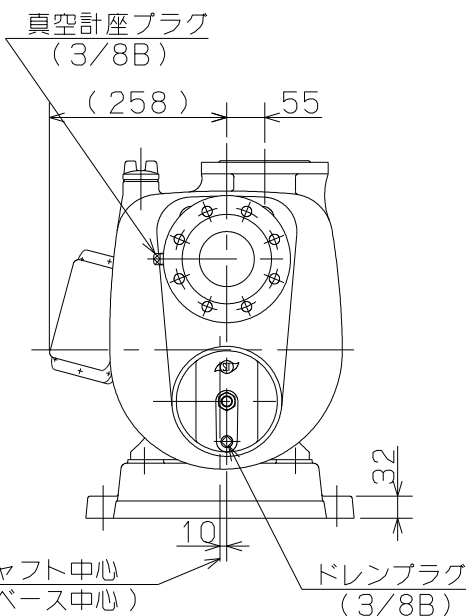


御注文主

殿



ポンプ仕様	
吐出量	m ³ /min
全揚程	m
ポンプ質量	143 kg
電動機仕様	
形式	MLU1135B
出力	7.5 kW
電圧	200 v
極数	4 極
同期速度	1800 min ⁻¹
製造者	富士電機
電動機質量	82 kg



- 注意
- () 内寸法は使用する電動機により異なります。
 - 回転方向は、電動機側より見て右回転です。
 - ポンプ質量は、電動機を含みません。

	OH形 セルプラポンプ	図名	外形寸法図
口径 80 mm	形式 OH-6E	図番	C40388
	周波数 60 Hz	極数	4

2021.10.22

株式会社 寺田ポンプ製作所