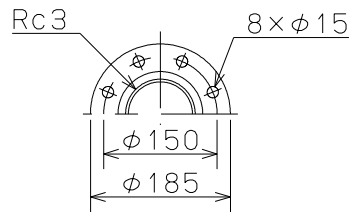
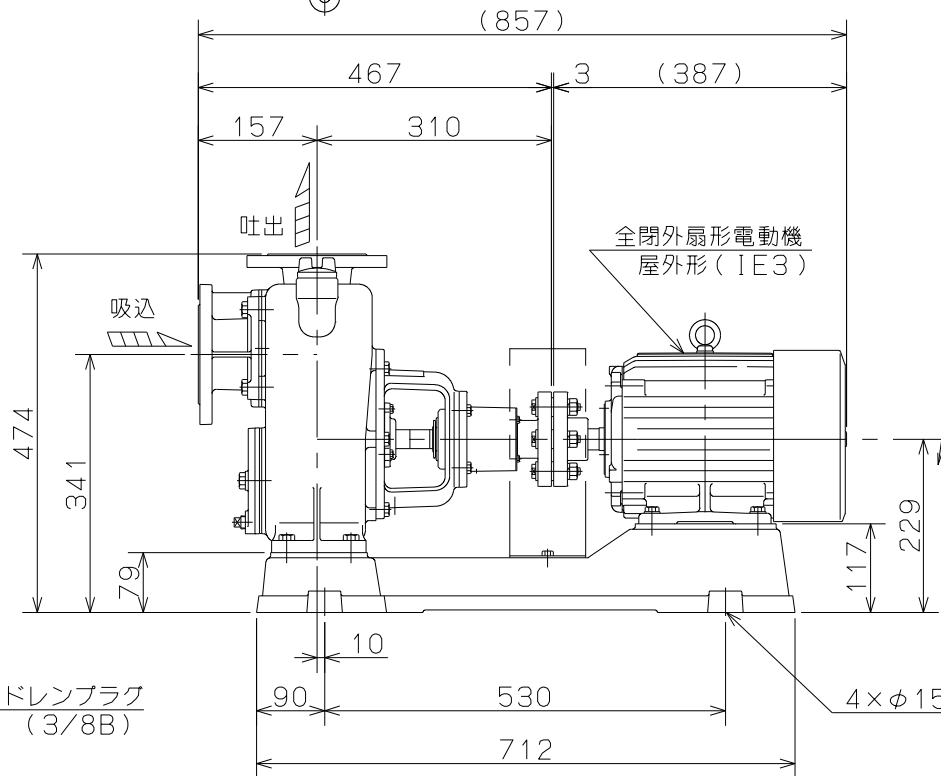
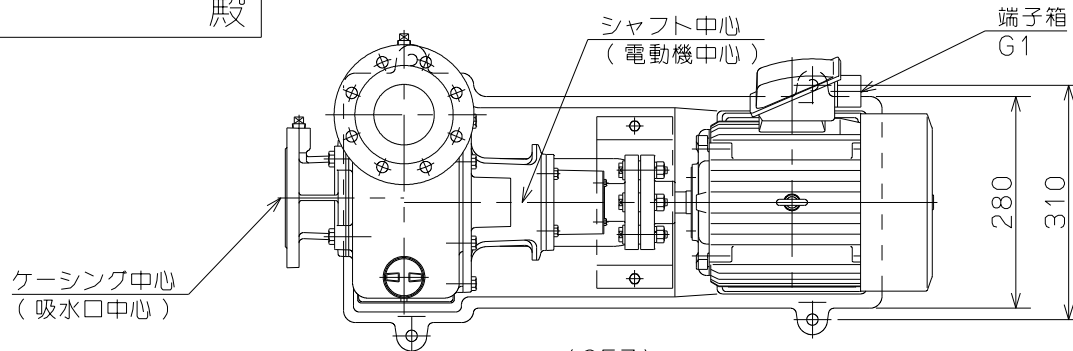
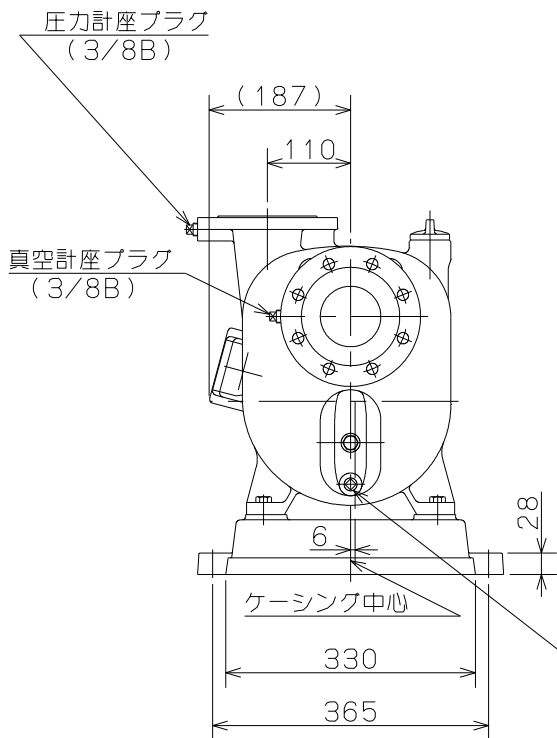


御注文主 殿



相フランジ寸法



ポンプ仕様	
吐出し量	m ³ /min
全揚程	m
ポンプ質量	73 kg
電動機仕様	
形式	MLU1115B
出力	3.7 kW
電圧	200 v
極数	4 極
同期速度	1800 min ⁻¹
製造者	富士電機
電動機質量	48 kg

- 注意
- () 内寸法は使用する電動機により異なります。
 - 回転方向は、電動機側よりみて左回転です。
 - ポンプ質量は、電動機を含みません。

	O形 セルプラポンプ			図名	外形寸法図					
口径	80 mm	形式	O-6ME	周波数	60 Hz	極数	4	図番	C40389	

2021.12.7

株式会社 寺田ポンプ製作所