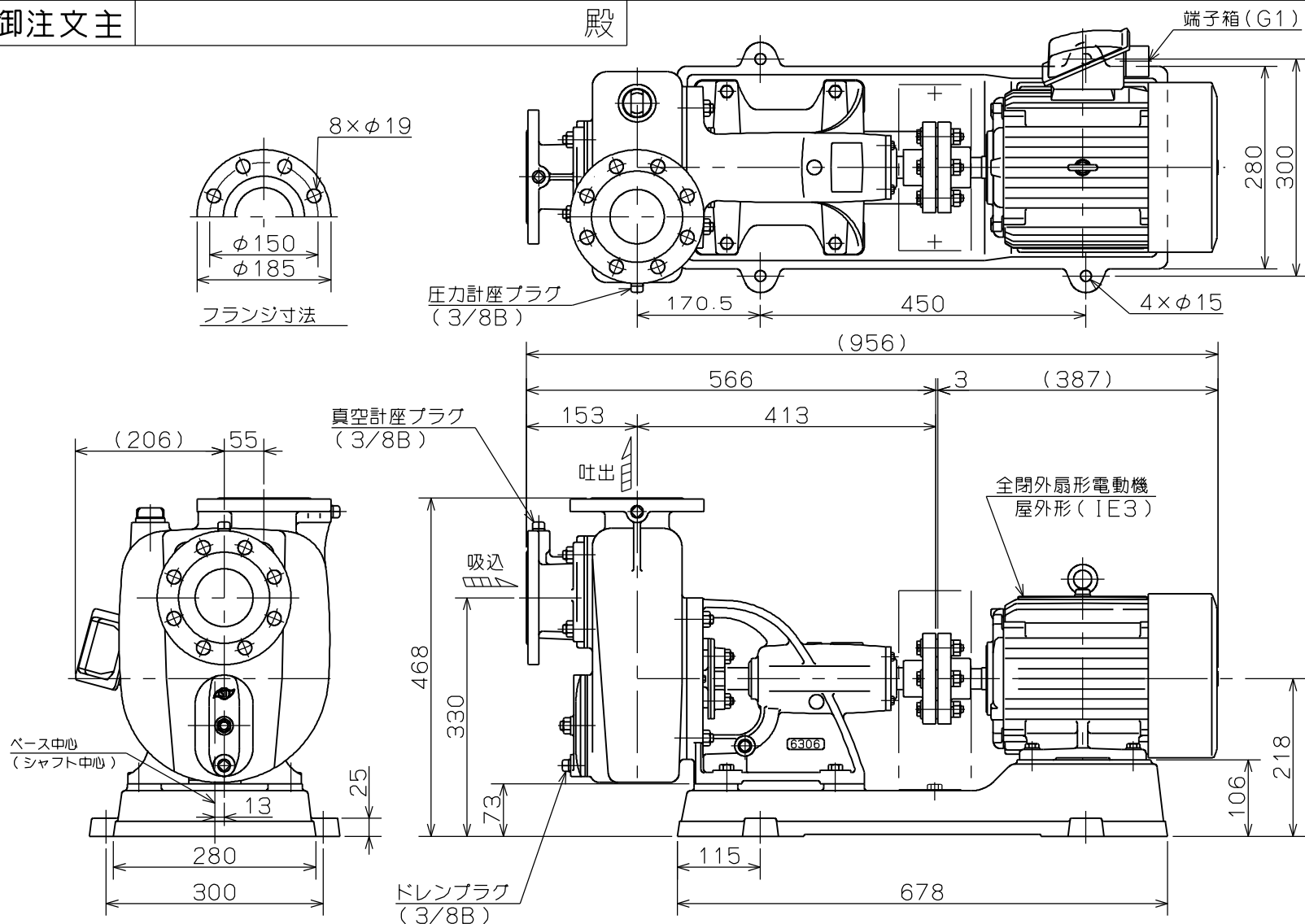


御注文主

殿

| ポンプ仕様 | |
|-------|------------------------|
| 吐出し量 | m ³ /min |
| 全揚程 | m |
| ポンプ質量 | 102 kg |
| 電動機仕様 | |
| 形式 | MLU1115B |
| 出力 | 3.7 kW |
| 電圧 | 200 V |
| 極数 | 4 極 |
| 同期速度 | 1800 min ⁻¹ |
| 製造者 | 富士電機 |
| 電動機質量 | 48 kg |



注記

1. () 内寸法は使用する電動機により異なります。
2. 回転方向は、電動機側より見て右回転です。
3. ポンプ質量は、電動機を含みません。



CO形 セルプラスステンレスポンプ

図名

外形寸法図

□径 80 mm

形式 COM-6E

周波数 60 Hz 極数 4

図番

C40390

2022.05.09

株式会社 寺田ポンプ製作所