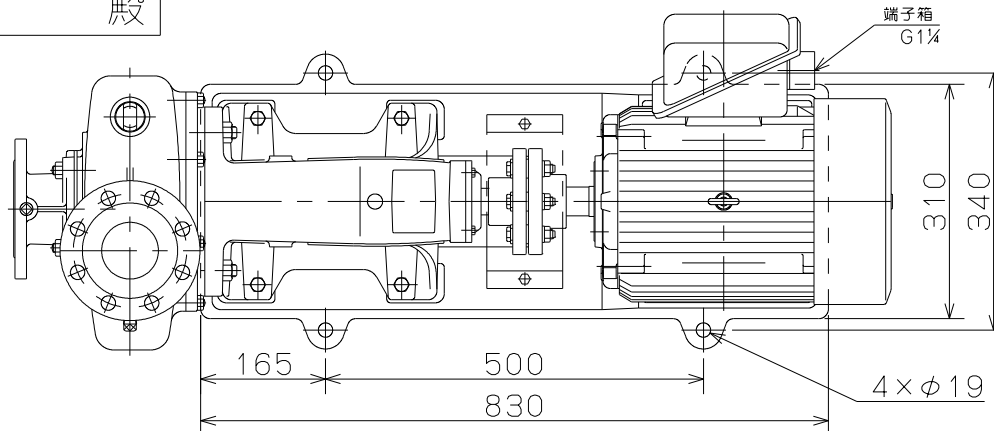
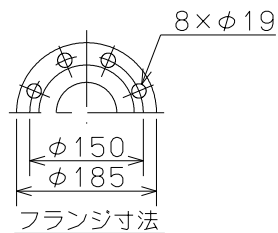
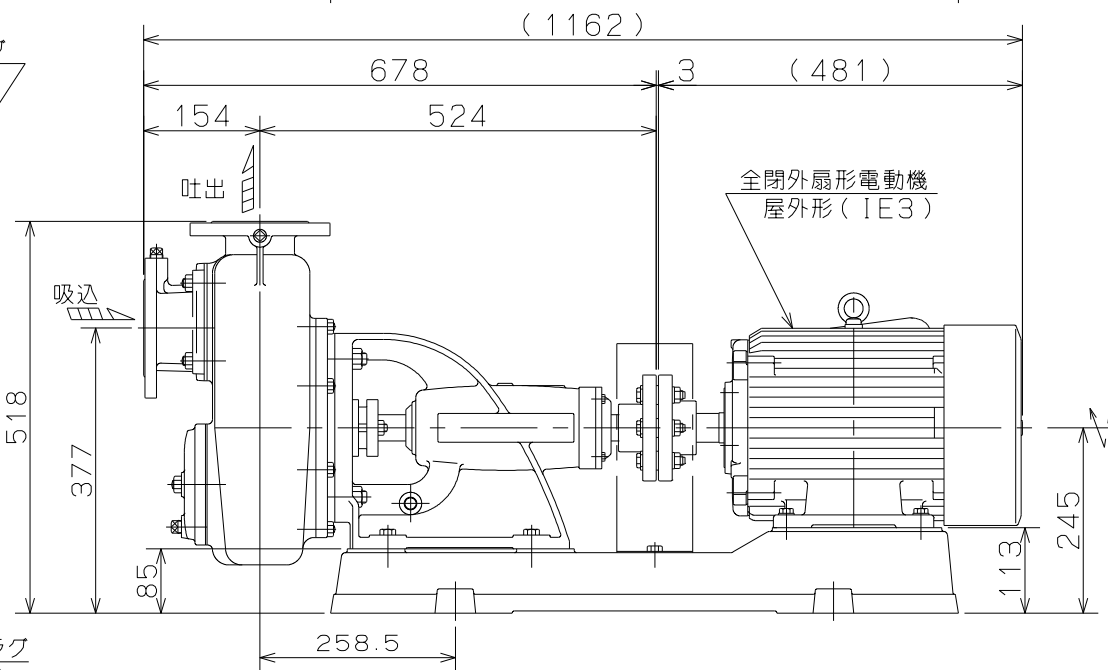
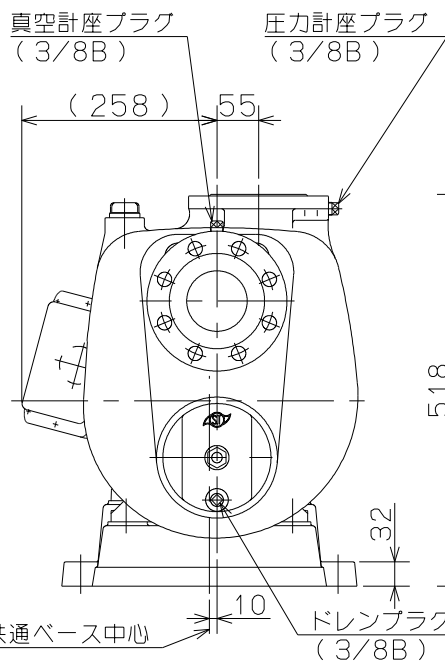


御注文主

殿



ポンプ仕様	
吐出量	m <sup>3</sup> /min
全揚程	m
ポンプ質量	151 kg
電動機仕様	
形式	MLU1135B
出力	7.5 kW
電圧	200 v
極数	4 極
同期速度	1800 min <sup>-1</sup>
製造者	富士電機
電動機質量	82 kg



注意

- ( ) 内寸法は使用する電動機により異なります。
- 回転方向は、電動機側より見て右回転です。
- ポンプ質量は、電動機を含みません。



COH形 セルプラスステンレスポンプ

図名

外形寸法図

口径 80 mm

形式 COH-6E

周波数 60 Hz 極数 4

図番

C40392

2021.11.5

株式会社 寺田ポンプ製作所