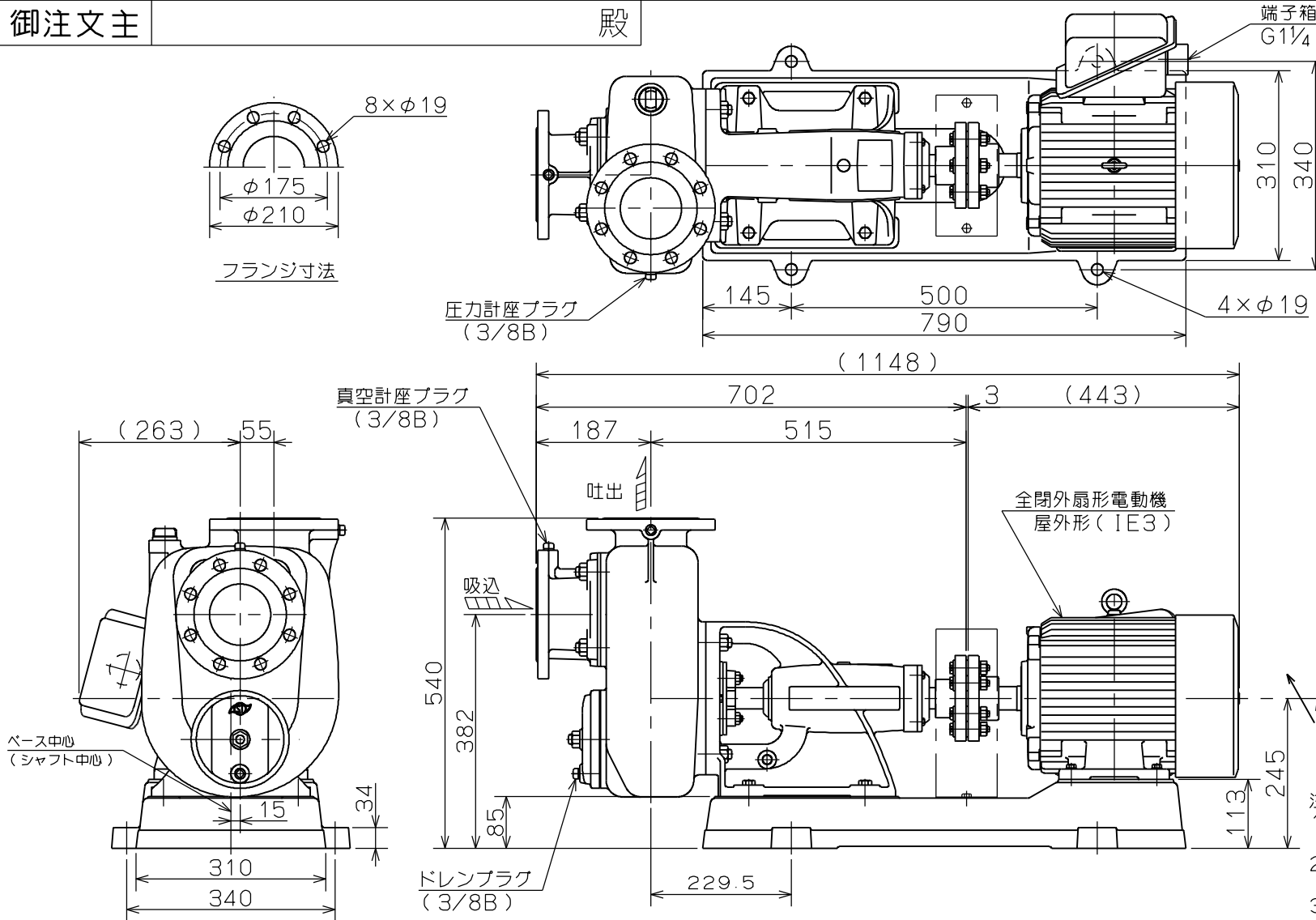


御注文主

殿

ポンプ仕様	
吐出し量	m ³ /min
全揚程	m
ポンプ質量	153 kg
電動機仕様	
形式	MLU1133B
出力	5.5 kW
電圧	200 V
極数	4 極
同期速度	1800 min ⁻¹
製造者	富士電機
電動機質量	70 kg



- 注意
- () 内寸法は使用する電動機により異なります。
 - 回転方向は、電動機側より見て右回転です。
 - ポンプ質量は、電動機を含みません。

	CO形 セルプラスステンレスポンプ	図名	外形寸法図
□径	100 mm	形式	COM-7E
		周波数	60 Hz
		極数	4
		図番	C40394

2022.05.16

株式会社 寺田ポンプ製作所