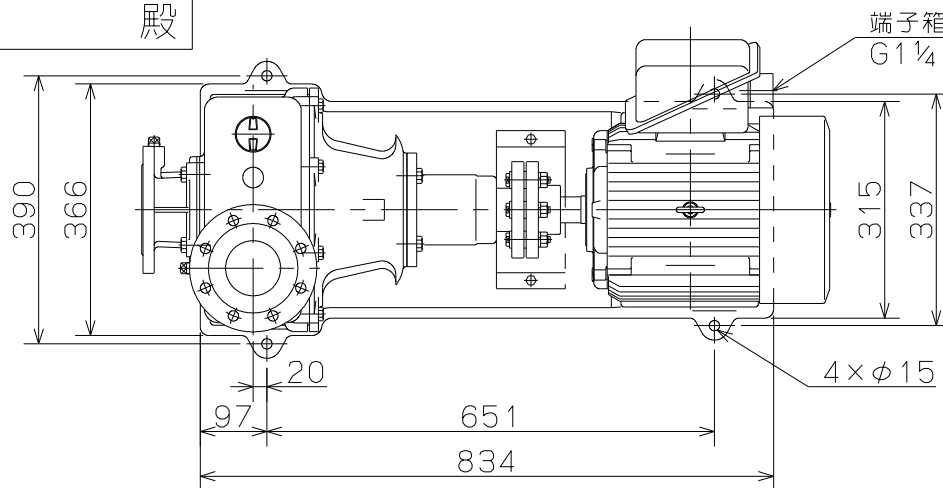
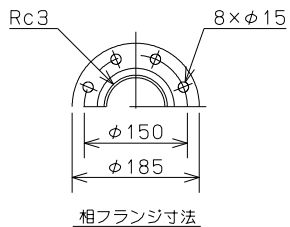
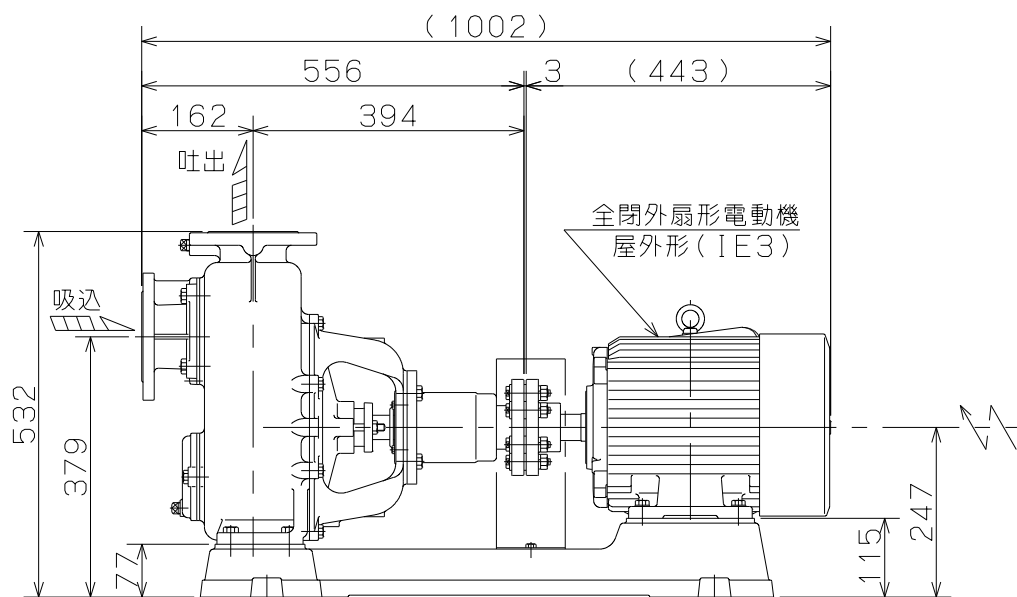
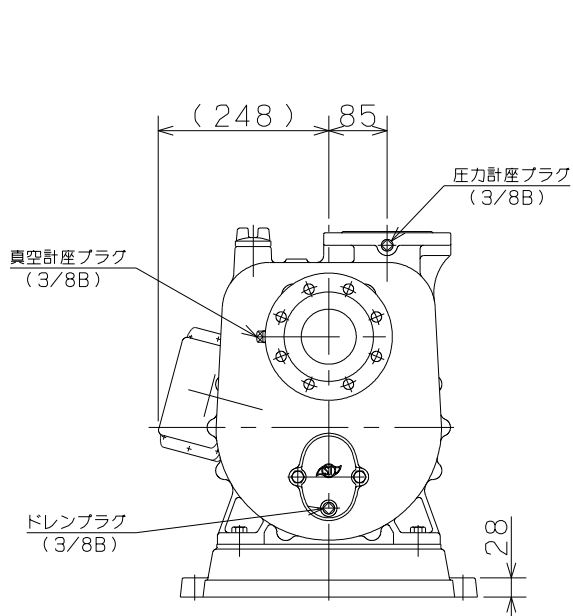


御注文主

殿



ポンプ仕様	
吐出量	m ³ /min
全揚程	m
ポンプ質量	136 kg
電動機仕様	
形式	MLU1133B
出力	5.5 kW
電圧	200 V
極数	4 極
同期速度	1800 min ⁻¹
製造者	富士電機
電動機質量	70 kg



注記
 1. () 内寸法は使用する電動機により異なります。
 2. 回転方向は、電動機側より見て右回転です。
 3. ポンプ質量は、電動機を含みません。

ST P形 セルプラペーパーポンプ		図名		外形寸法図	
口径	80 mm	形式	P-6E	周波数	60 Hz
				極数	4
				図番	C40395

2021.12.28

株式会社 寺田ポンプ製作所