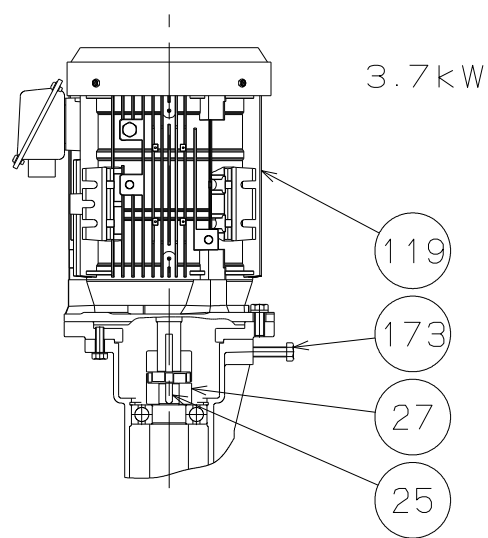
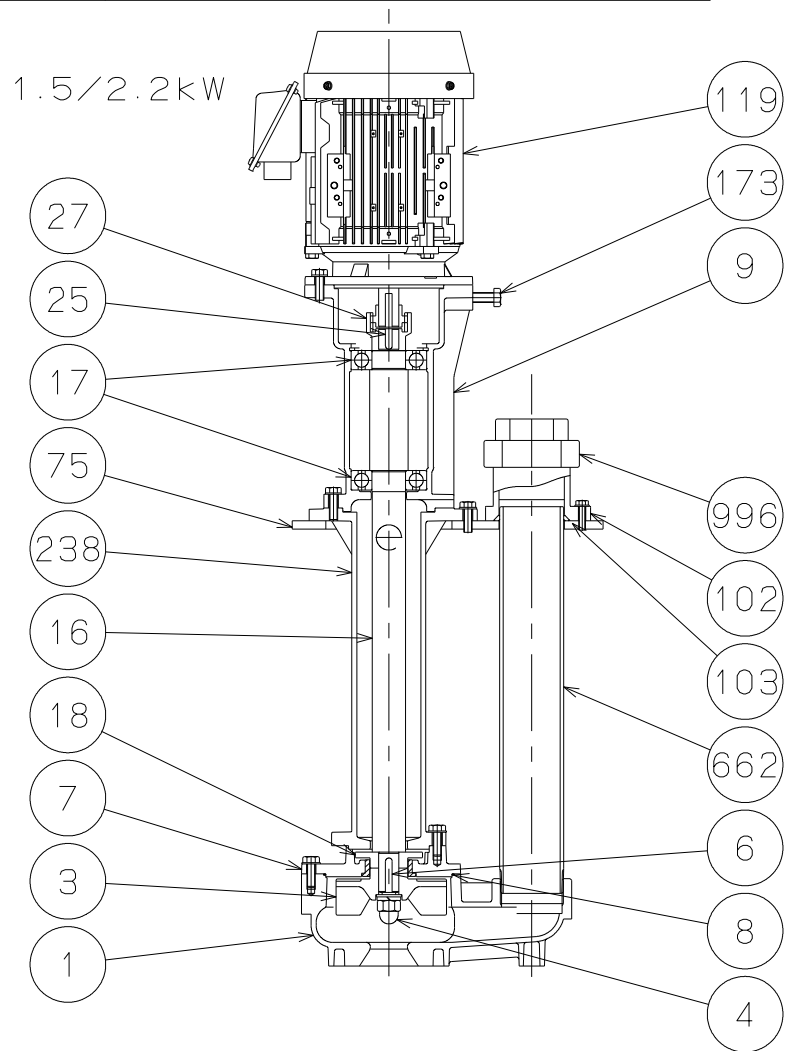


御注文主 殿



番号	品名	数量	材質	備考
1	ケーシング	1	FC200	
3	羽根車	1	FCD450	
4	羽根車ナット	1	SUS304	
6	羽根車キー	1	S35C	
7	ケーシングカバー	1	FC200	フッ素 SCS13
8	ケーシングパッキン	1	NBR	
9	軸受けケース	1	FC200	
16	シャフト	1	S45C	
17	ボールベアリング	2	6308DDU CM NS7	
18	水切りつば	1	FCD450	
25	カップリングキー	1	S35C	
27	カップリング	1s		
75	ベース	1	SPHC	
102	吐出レロ	1	FC200	
103	吐出レロ用パッキン	1	NBR	
119	電動機	1		
173	吊り下げボルト	2	SUS304	
238	スペーサ	1	FC200	
662	吐出し管	1	SGP	
996	ユニオン	1	FCM	



ボルテックススクーラントポンプ

図名

構造図

口径 65 mm 形式 VCC5-E 1.5/2.2/3.7kW

周波数 50/60Hz 極数 2

図番

C40397

2023.12.8

株式会社 寺田ポンプ製作所