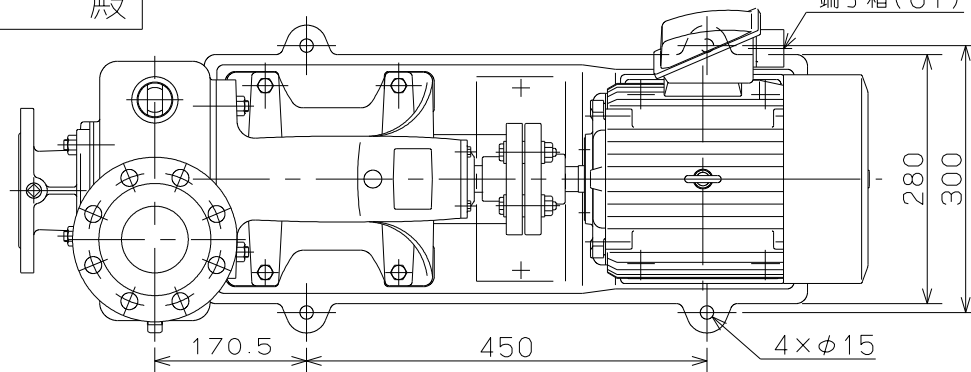
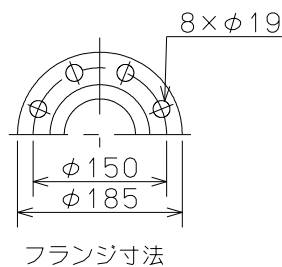


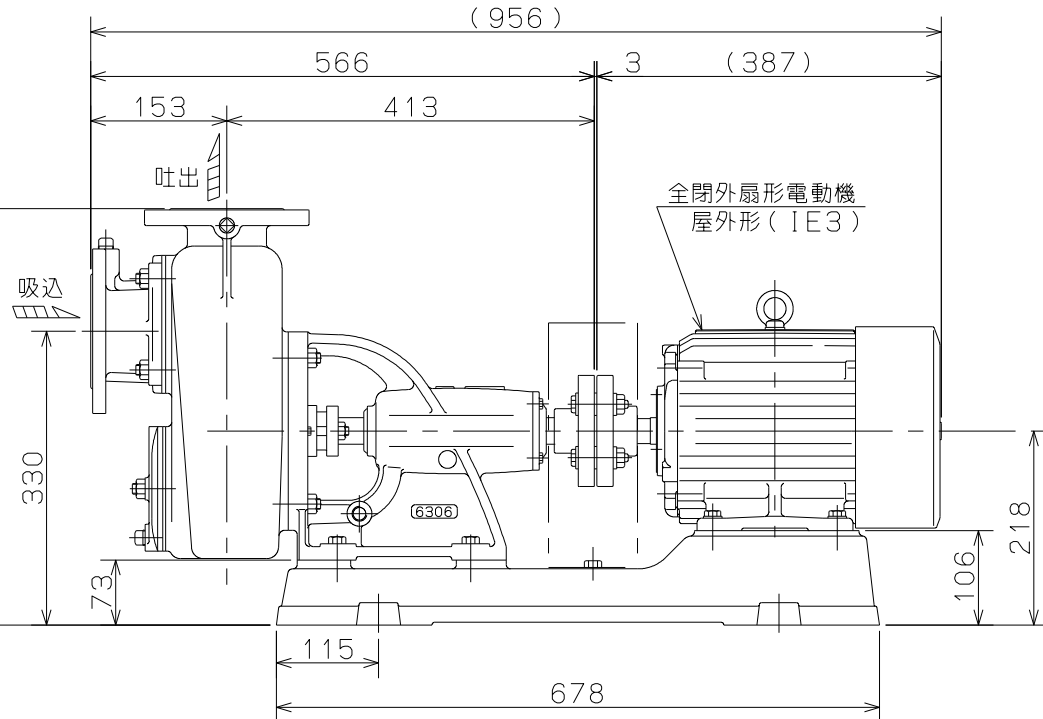
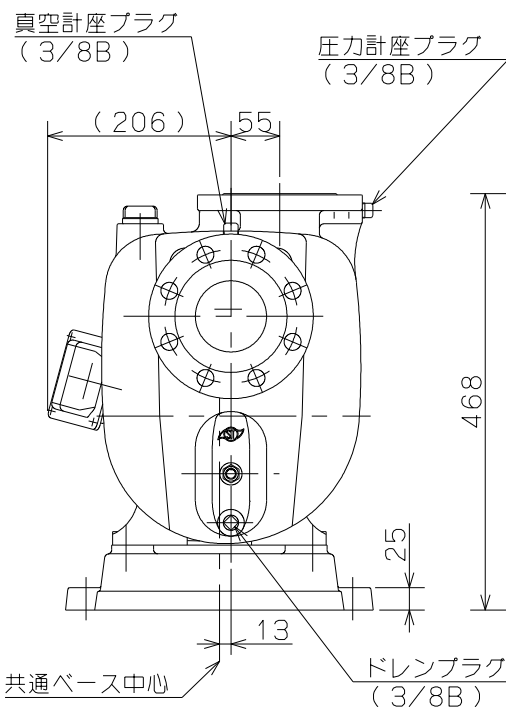
御注文主

殿

端子箱 (G1)



ポンプ仕様	
吐出し量	m ³ /min
全揚程	m
ポンプ質量	102 kg
電動機仕様	
形式	MLU1115B
出力	3.7 kW
電圧	200 V
極数	4 極
同期速度	1800 min ⁻¹
製造者	富士電機
電動機質量	48 kg



注記

- () 内寸法は使用する電動機により異なります。
- 回転方向は、電動機側より見て右回転です。
- ポンプ質量は、電動機を含みません。



CO形 セルプラスステンレスポンプ

図名

外形寸法図

口径 80 mm

形式 CO-6E

周波数 60 Hz 極数 4

図番

C40487

2021.9.21

株式会社 寺田ポンプ製作所