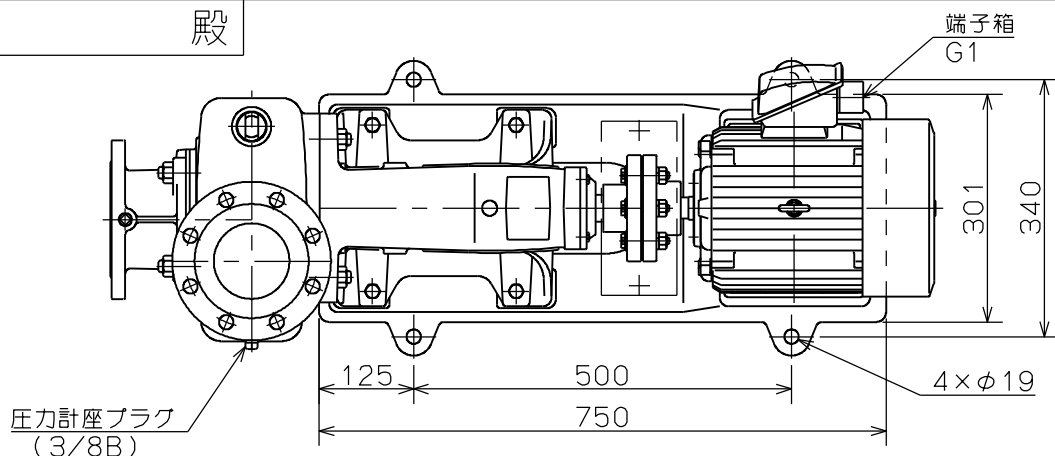
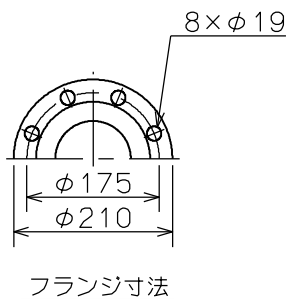
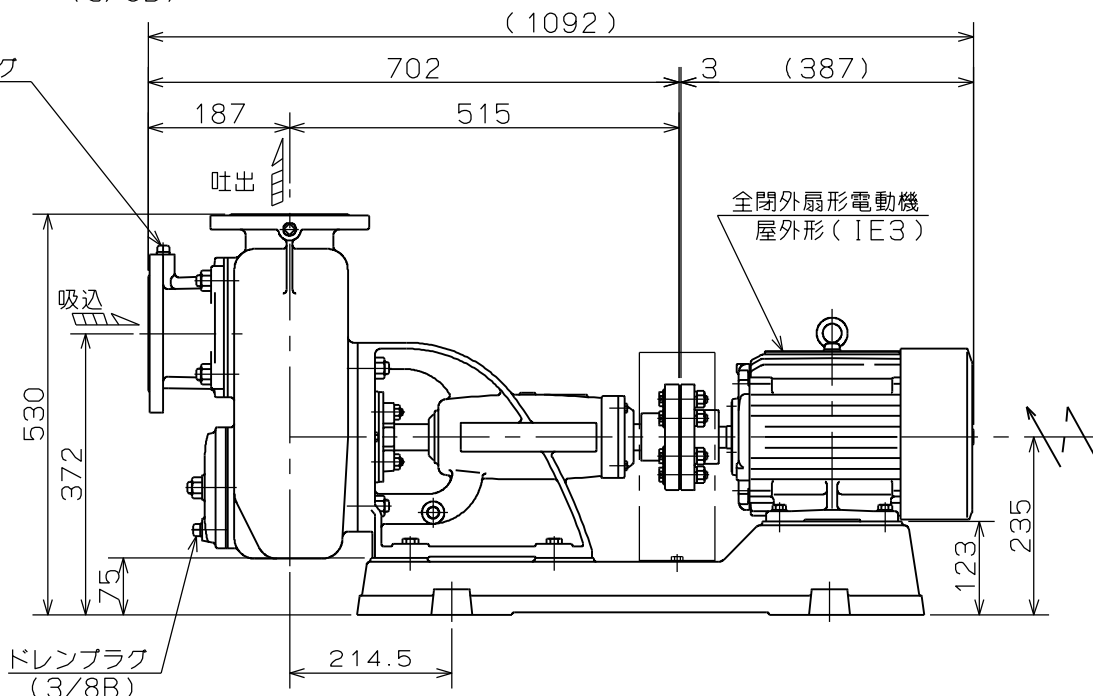
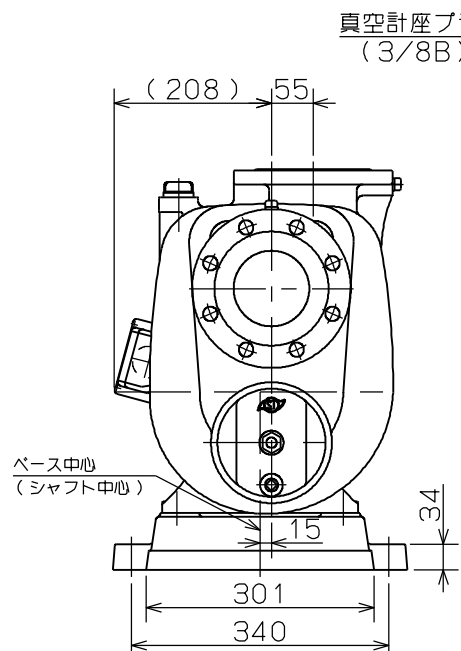


御注文主

殿



ポンプ仕様	
吐出し量	m ³ /min
全揚程	m
ポンプ質量	148 kg
電動機仕様	
形式	MLU1115B
出力	3.7 kW
電圧	200 v
極数	4 極
同期速度	1500 min ⁻¹
製造者	富士電機
電動機質量	48 kg



- 注意
- () 内寸法は使用する電動機により異なります。
 - 回転方向は、電動機側よりみて右回転です。
 - ポンプ質量は、電動機を含みません。



CO形 セルプラスステンレスポンプ

図名

外形寸法図

□径 100 mm

形式 COM-7E

周波数 50 Hz 極数 4

図番

C40490