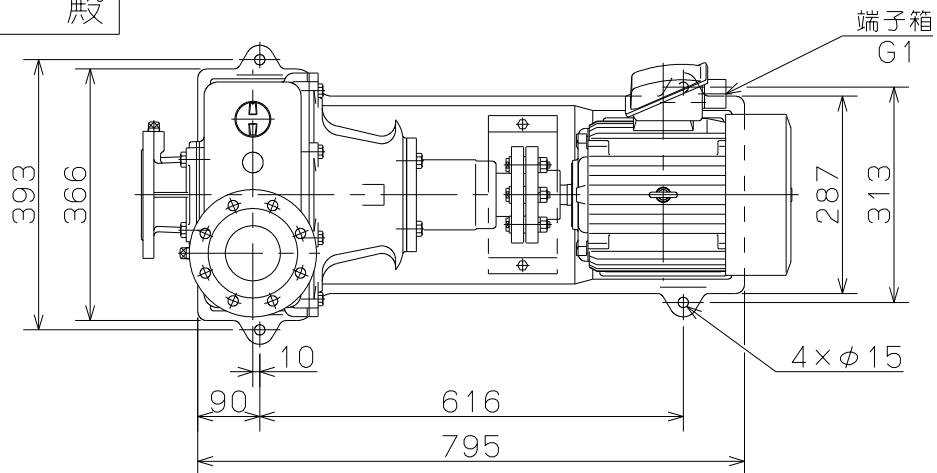
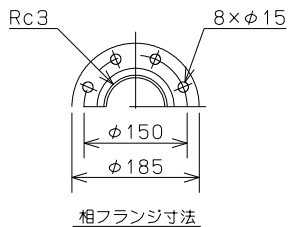
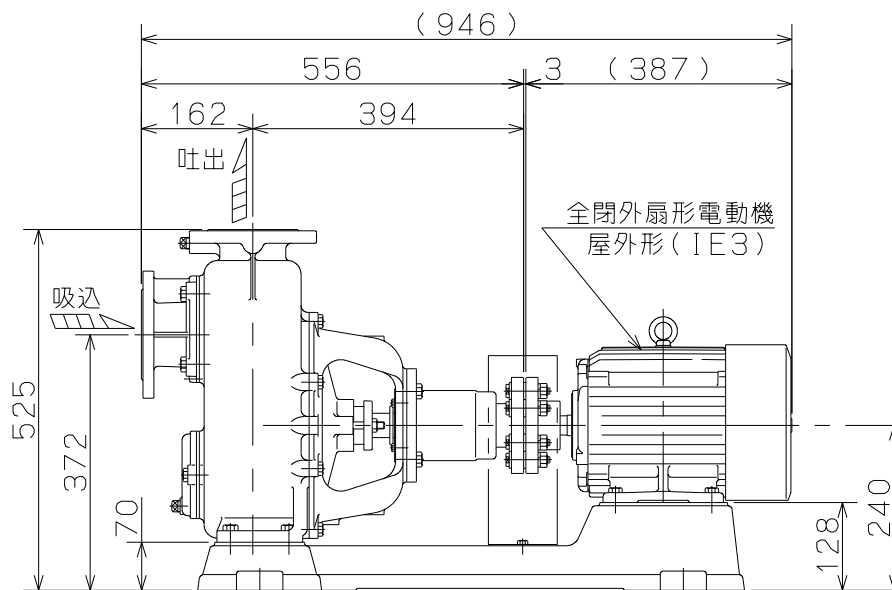
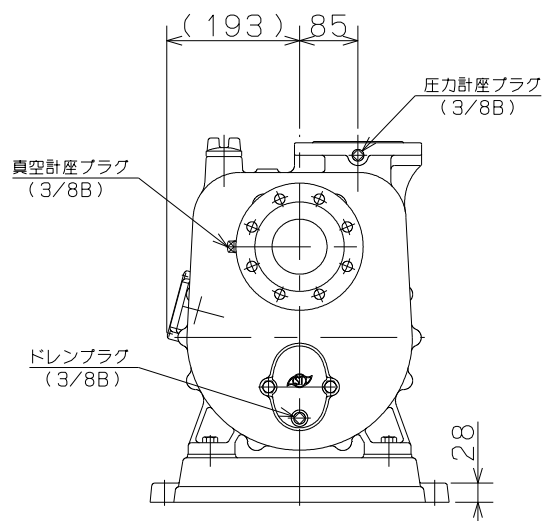


御注文主

殿



ポンプ仕様	
吐出し量	m <sup>3</sup> /min
全揚程	m
ポンプ質量	131 kg
電動機仕様	
形式	MLU1115B
出力	3.7 kW
電圧	200 V
極数	4 極
同期速度	1500 min <sup>-1</sup>
製造者	富士電機
電動機質量	48 kg



注記  
 1. ( ) 内寸法は使用する電動機により異なります。  
 2. 回転方向は、電動機側より見て右回転です。  
 3. ポンプ質量は、電動機を含みません。

	P形 セルプラペーパーポンプ			図名	外形寸法図
口径	80 mm	形式	P-6E	図番	C40514
		周波数	50 Hz	極数	4

2021.12.24

株式会社 寺田ポンプ製作所