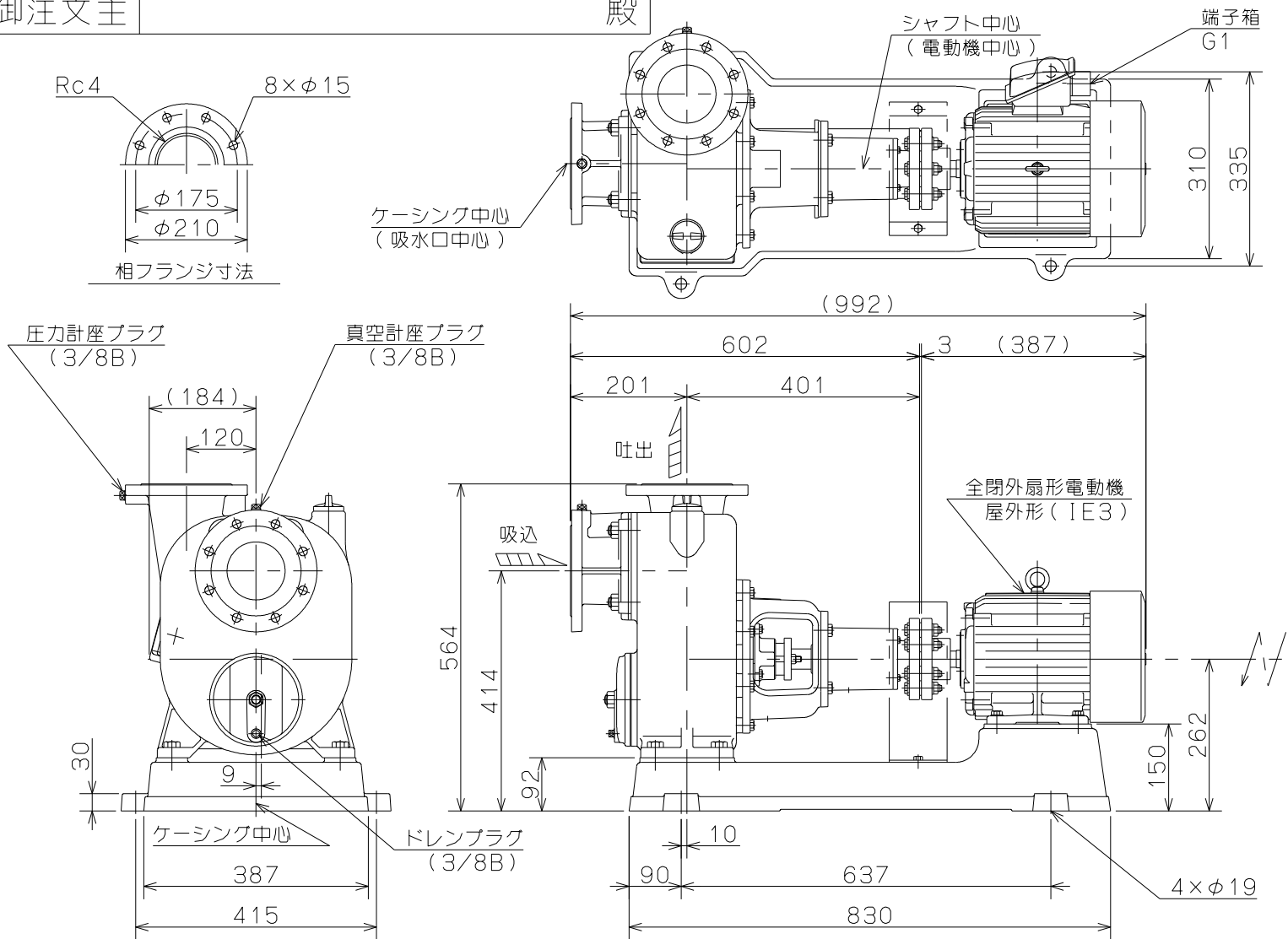


御注文主

殿



ポンプ仕様	
吐出量	m <sup>3</sup> /min
全揚程	m
ポンプ質量	127 kg
電動機仕様	
形式	MLU1115B
出力	3.7 kW
電圧	200 V
極数	4 極
同期速度	1500 min <sup>-1</sup>
製造者	富士電機
電動機質量	48 kg

注記

- ( ) 内寸法は使用する電動機により異なります。
- 回転方向は、電動機側より見て左回転です。
- ポンプ質量は、電動機を含みません。



0 形 セルプラポンプ

図名

外形寸法図

口径 100 mm

形式 O-7GE

周波数 50 Hz

極数

4

図番

C40574

2021.12.17

株式会社 寺田ポンプ製作所