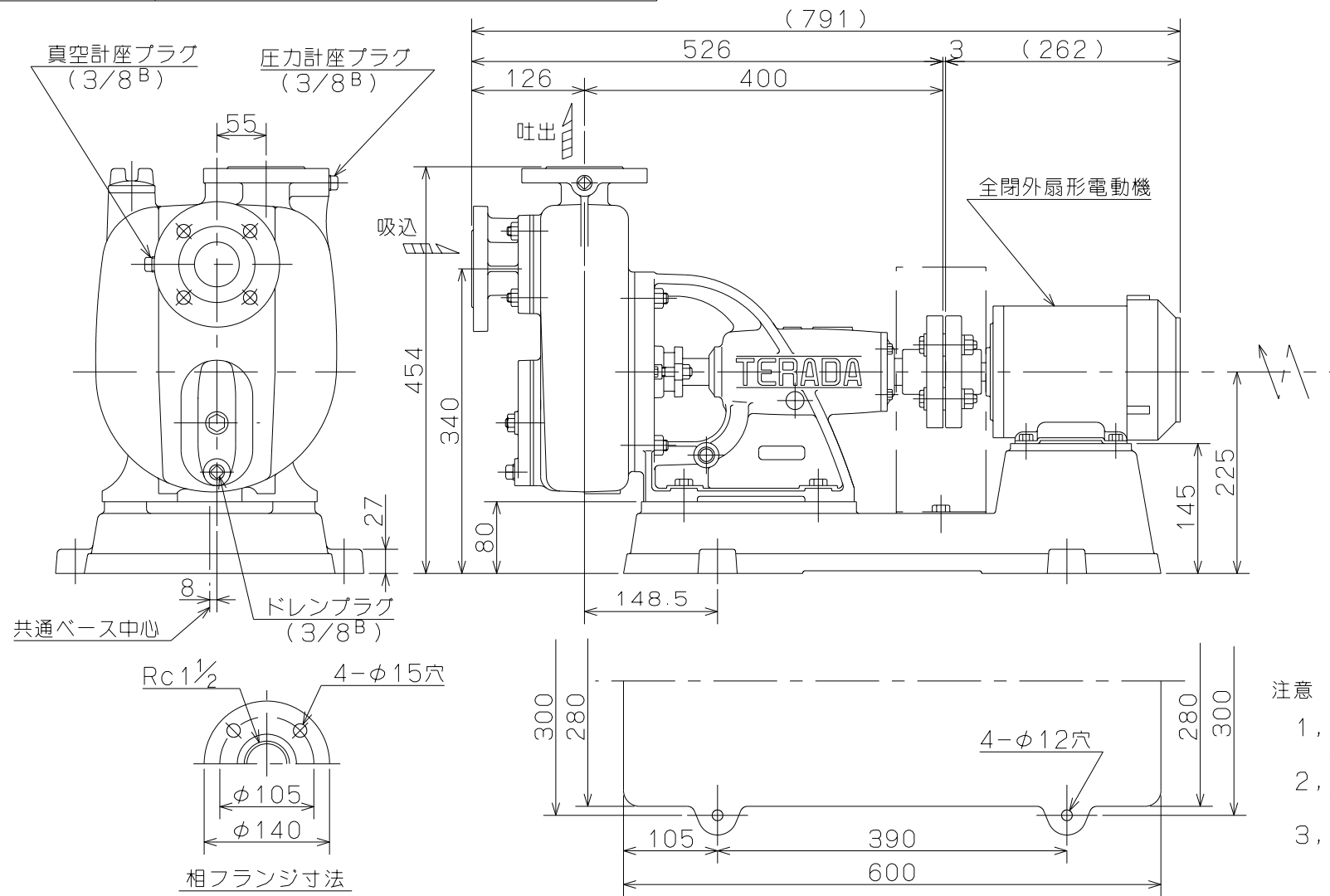


御注文主

殿



ポンプ仕様	
吐出量	m <sup>3</sup> /min
全揚程	m
ポンプ重量	75 Kg
電動機仕様	
形式	
出力	0.75 Kw
電圧	200 v
極数	4 極
同期速度	1500 min <sup>-1</sup>
製造者	
電動機重量	Kg

注意

- 1, ( )内寸法は使用する電動機により異なります。
- 2, 回転方向は、電動機側より見て右回転です。
- 3, ポンプ重量は、電動機を含みません。

		OH形 セルプラポンプ				図名	外形寸法図
口径	40 mm	形式	OH-3	周波数	50 Hz	極数	4 極
						図番	C40858