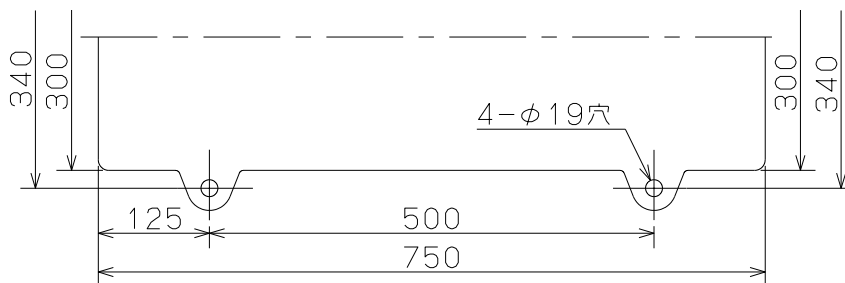
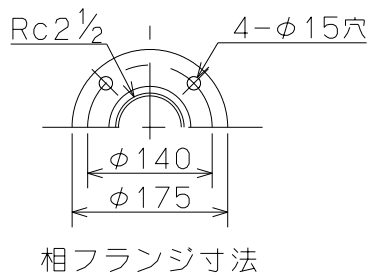
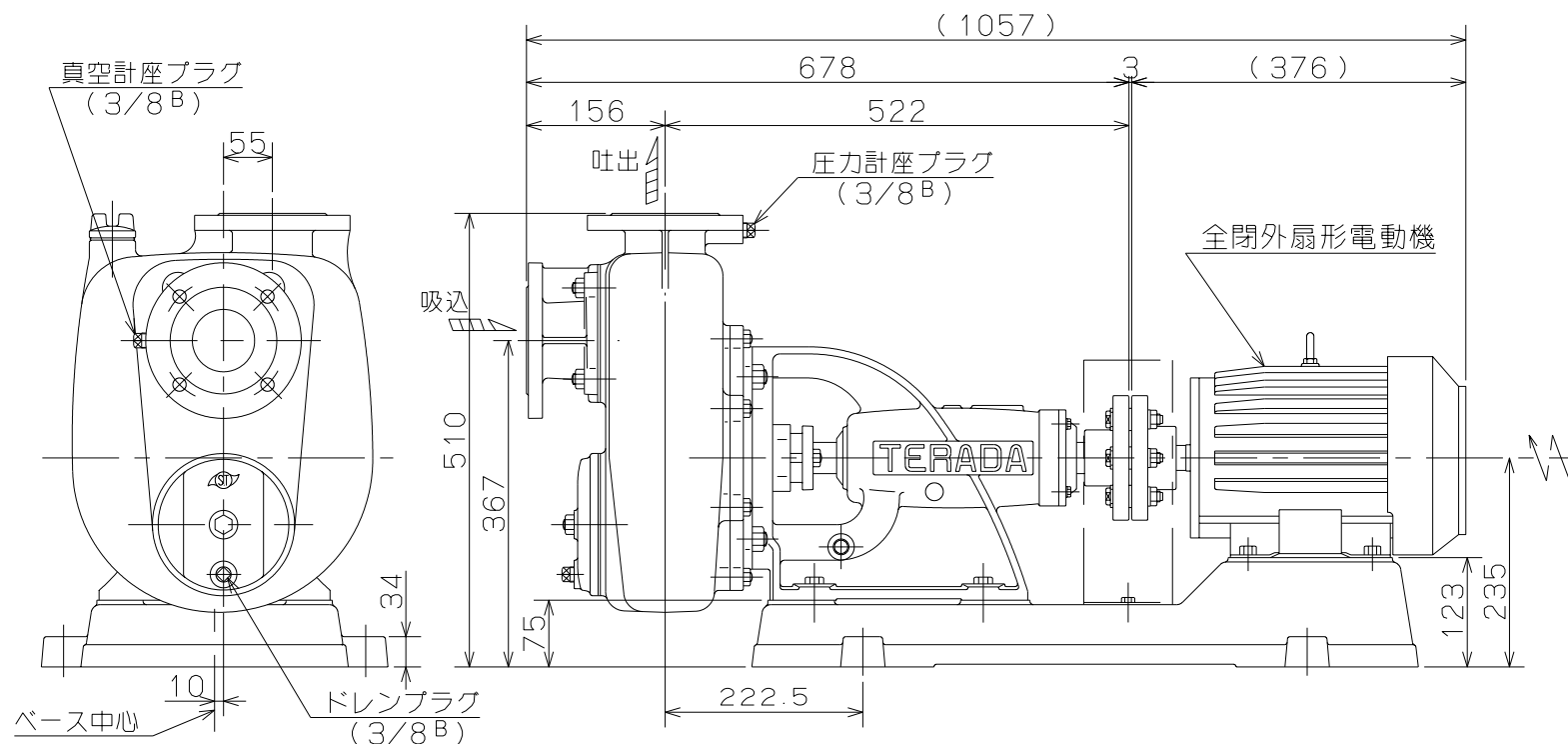


御注文主

殿



ポンプ仕様	
吐出量	m <sup>3</sup> /min
全揚程	m
ポンプ重量	135 Kg
電動機仕様	
形式	
出力	3.7 Kw
電圧	200 v
極数	4 極
同期速度	1800 min <sup>-1</sup>
製造者	
電動機重量	Kg

注意

- 1, ( )内寸法は使用する電動機により異なります。
- 2, 回転方向は、電動機側より見て右回転です。
- 3, ポンプ重量は、電動機を含みません。



OH形 セルプラポンプ

図名

外形寸法図

口径 65 mm

形式 OH-5

周波数 60 Hz

極数

4 極

図番

C40865

96,1,9

株式会社 寺田ポンプ製作所