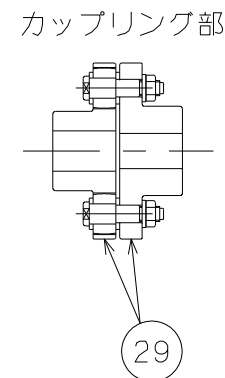
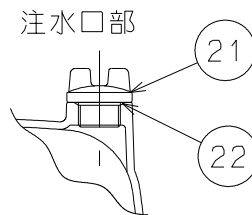
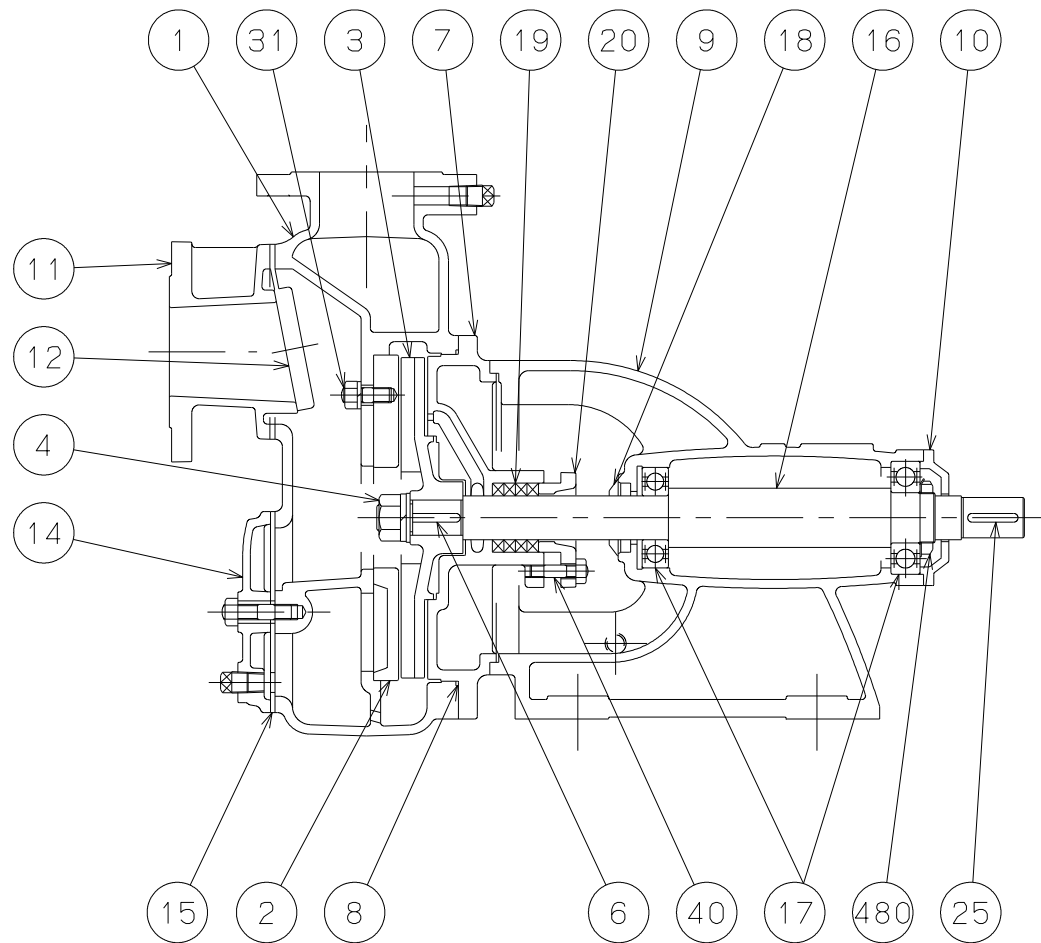


御注文主 殿



番号	品名	数量	材質	備考
1	ケーシング	1	FC200	
2	マサツ板	1	FC200	
3	羽根車	1	FC200	
4	羽根車ナット	1	SUS304	
6	羽根車キー	1	SUS403	
7	ケース蓋	1	FC200	
8	ケーシングパッキン	1	合成ゴム	
9	軸受	1	FC200	
10	軸受ケース蓋	1	FC200	
11	吸水口	1	FC200	
12	吸水弁	1	合成ゴム	
14	掃除蓋	1	FC200	
15	掃除蓋パッキン	1	合成ゴム	
16	シャフト	1	S45C SUS420J2	
*17	ボールベアリング	各1		注記参照
18	水切ゴム	1	合成ゴム	
19	グランドパッキン	4	アラミド繊維 テフロン含浸	
20	グランド	1	FC200	
21	注水口止栓	1	FC200	
22	注水口止栓パッキン	1	合成ゴム	
25	カップリングキー	1	S45C	
29	カップリング	1s	FC200	
31	マサツ板取付ボルト	4	S25C	
40	グランドボルト	2	SUS304	
480	ベアリングナット	1	S25C	

注記 ボールベアリングのサイズは  
 羽根車側 → #6307ZZ  
 カップリング側 → #6308ZZ  
 です。

ST		OH形 セルプラポンプ				図名		構造図	
口径	65 80 mm	形式	OH-5 OH-6	周波数	50/60Hz	極数	4 極	図番	C 4 0 8 6 6

2013.4.3

株式会社 寺田ポンプ製作所