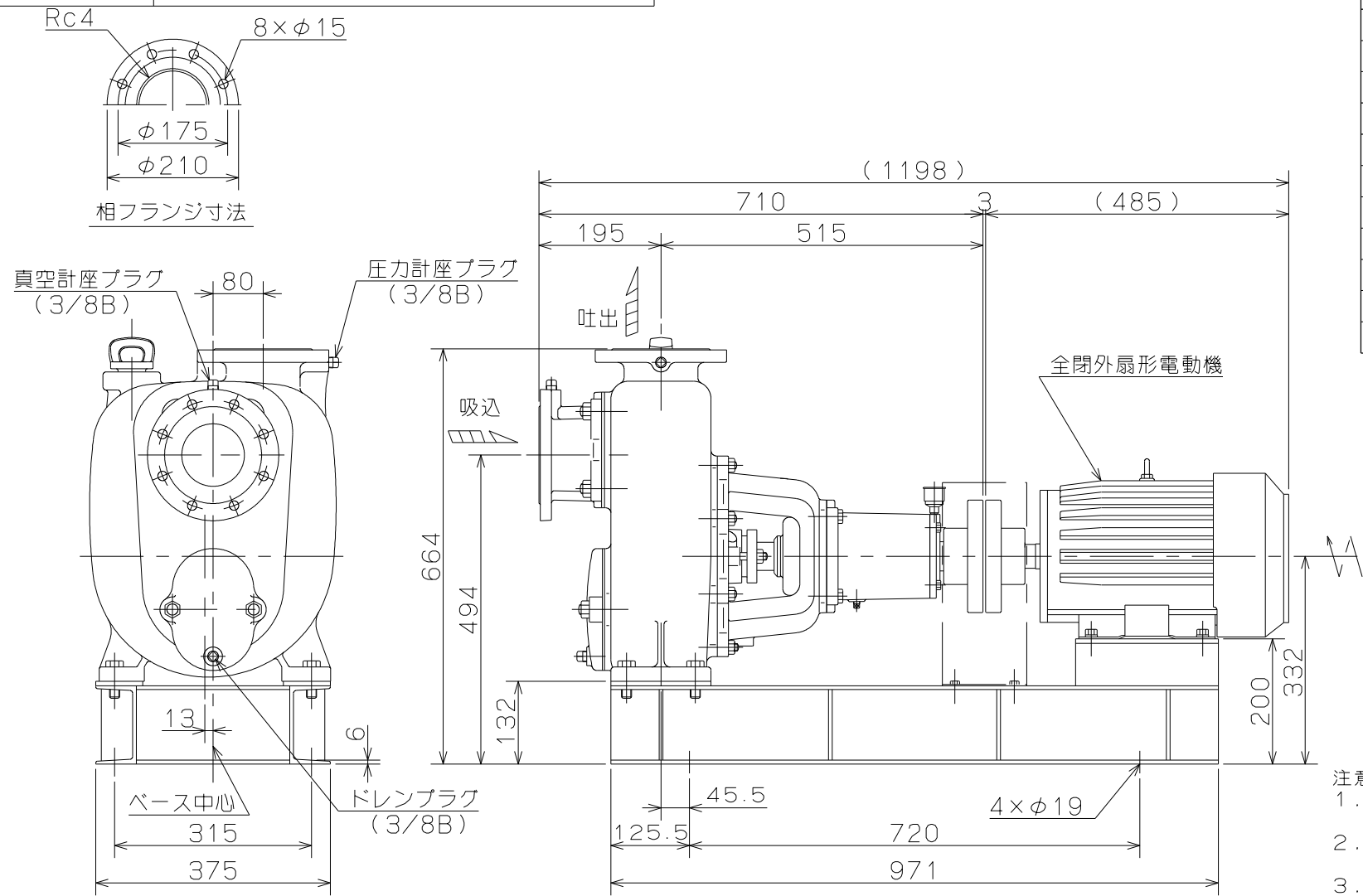


御注文主

殿

ポンプ仕様	
吐出量	m <sup>3</sup> /min
全揚程	m
ポンプ質量	220 kg
電動機仕様	
形式	
出力	7.5 kW
電圧	200 v
極数	4
同期速度	1500 min <sup>-1</sup>
製造者	
電動機質量	kg



- 注意
- ( )内寸法は使用する電動機により異なります。
  - 回転方向は、電動機側より見て右回転です。
  - ポンプ質量は、電動機を含みません。

	OH形 セルプラポンプ	図名	外形寸法図
口径	100 mm	形式	OH-7
		周波数	50 Hz
		極数	4
		図番	C40870

2012.4.23

株式会社 寺田ポンプ製作所