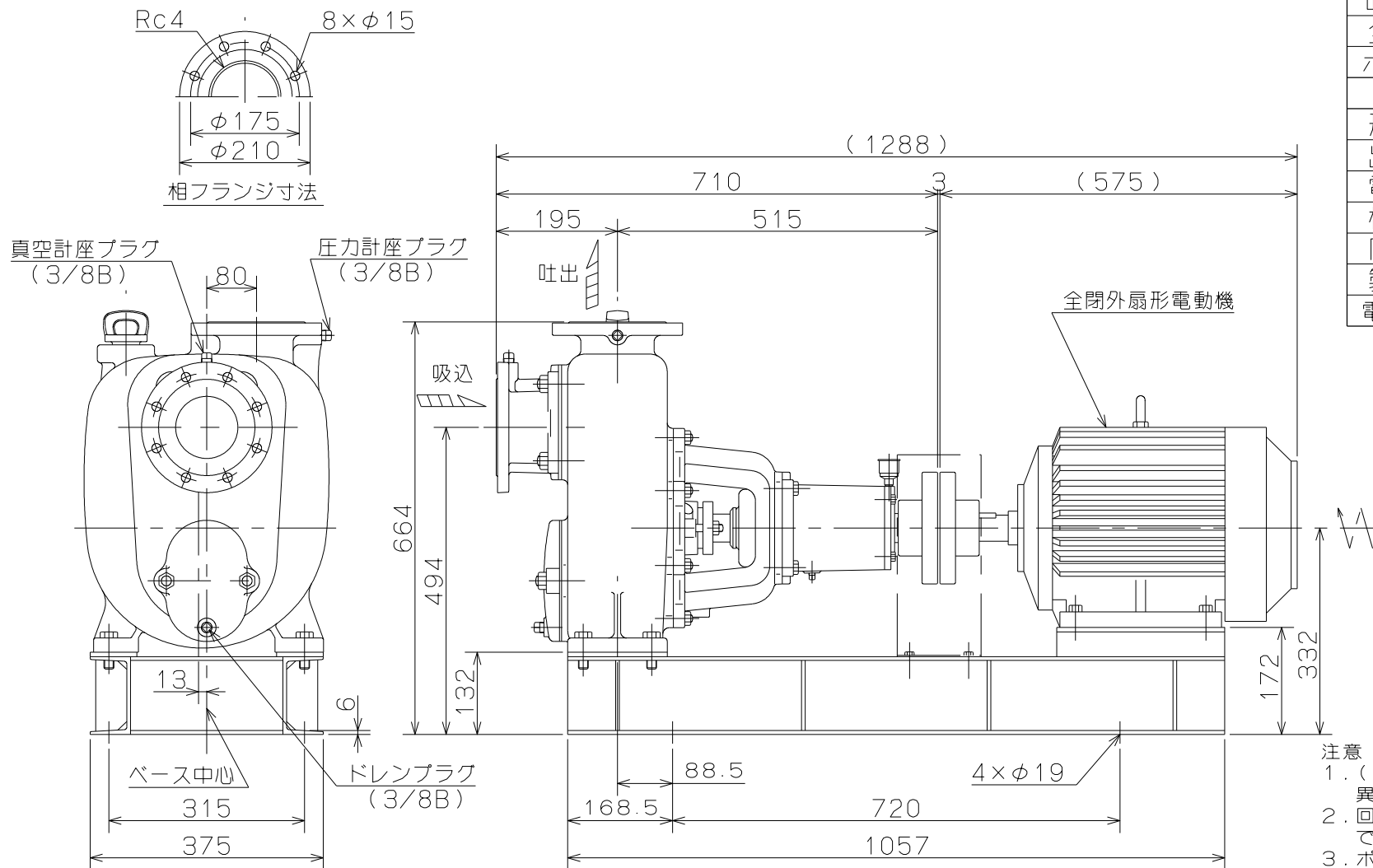


御注文主

殿

ポンプ仕様	
吐出量	m ³ /min
全揚程	m
ポンプ質量	230 kg
電動機仕様	
形式	
出力	11 kW
電圧	200 V
極数	4
同期速度	1800 min ⁻¹
製造者	
電動機質量	kg



- 注意
1. ()内寸法は使用する電動機により異なります。
 2. 回転方向は、電動機側より見て右回転です。
 3. ポンプ質量は、電動機を含みません。

	OH形 セルプラポンプ	図名	外形寸法図
口径	100 mm	形式	OH-7
		周波数	60 Hz
		極数	4
		図番	C40871

2012.4.23

株式会社 寺田ポンプ製作所