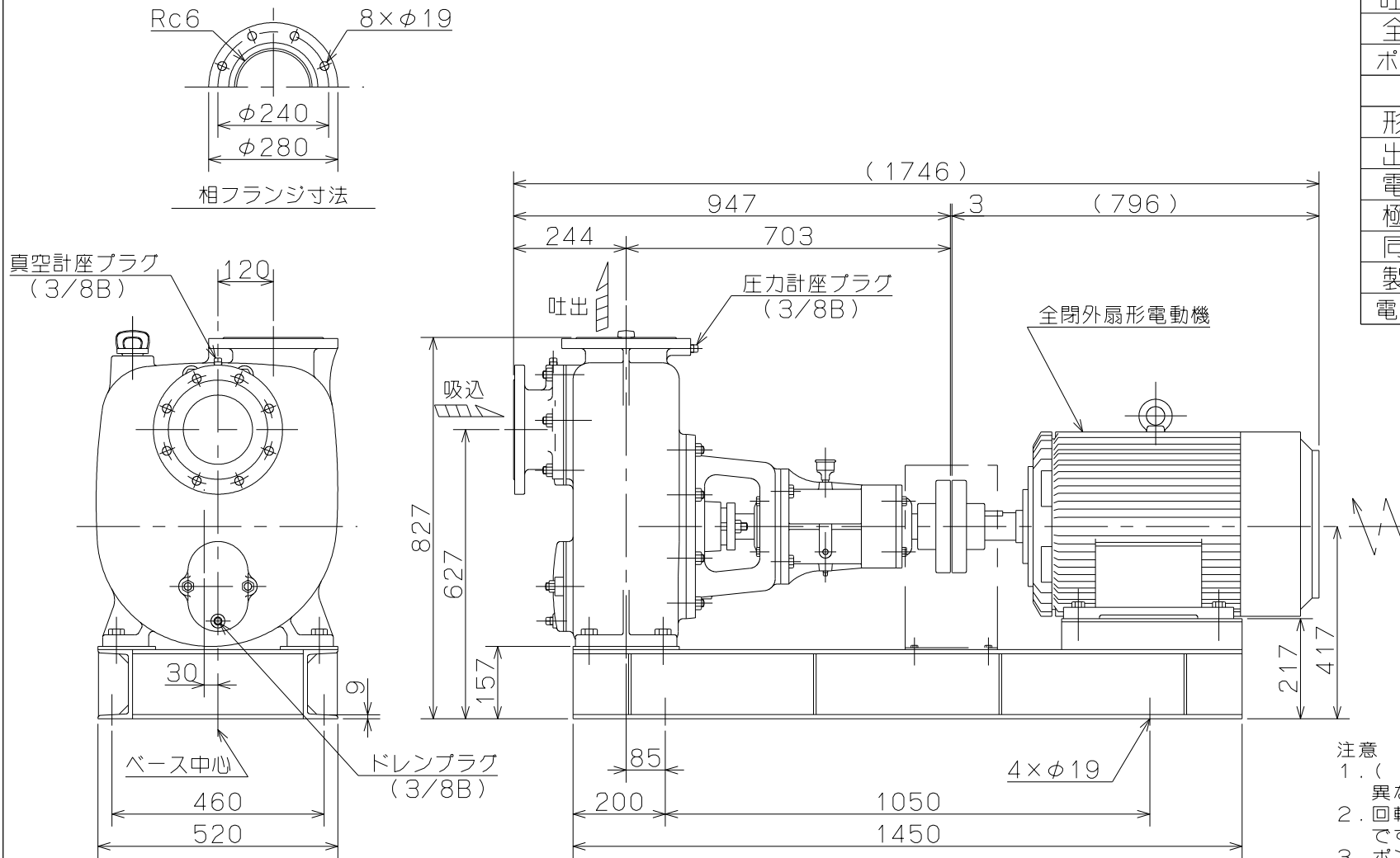


御注文主

殿

ポンプ仕様	
吐出量	m ³ /min
全揚程	m
ポンプ質量	460 kg
電動機仕様	
形式	
出力	37 kW
電圧	200 V
極数	4
同期速度	1800 min ⁻¹
製造者	
電動機質量	kg



- 注意
- ()内寸法は使用する電動機により異なります。
 - 回転方向は、電動機側より見て右回転です。
 - ポンプ質量は、電動機を含みません。

	OH形 セルプラポンプ			図名	外形寸法図					
口径	150 mm	形式	OH-9	周波数	60 Hz	極数	4	図番	C40877	

2012.4.24

株式会社 寺田ポンプ製作所