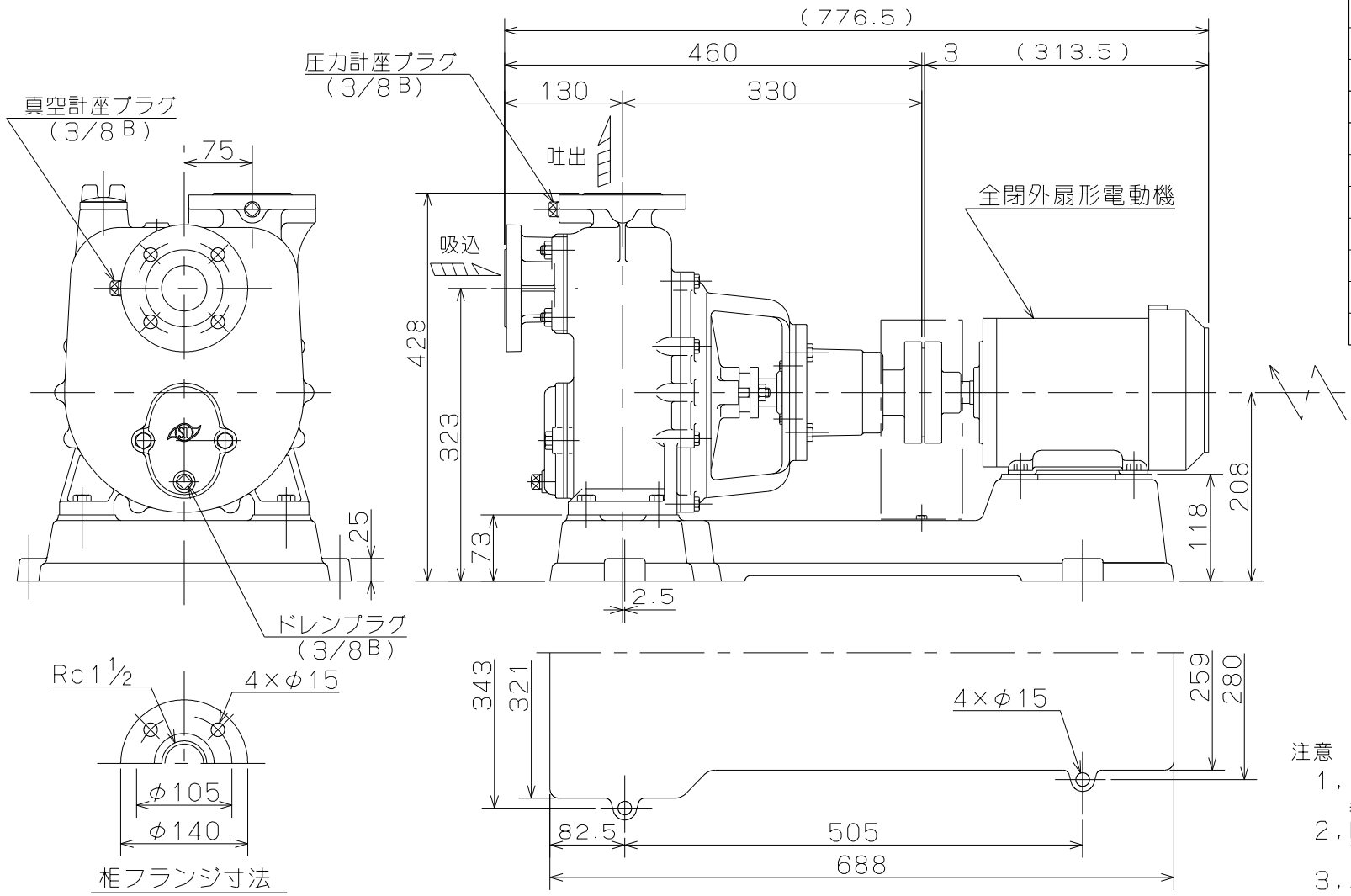


御注文主

殿



ポンプ仕様	
吐出量	m ³ /min
全揚程	m
ポンプ重量	79 Kg
電動機仕様	
形式	
出力	1.5 Kw
電圧	200 V
極数	4 極
同期速度	1800 min ⁻¹
製造者	
電動機重量	Kg

- 注意
- 1, () 内寸法は使用する電動機により異なります。
 - 2, 回転方向は、電動機側より見て右回転です。
 - 3, ポンプ重量は、電動機を含みません。

P形 セルプラペーパーポンプ				外形寸法					
口径	40 mm	形式	40-P	周波数	60 Hz	極数	4 極	図番	C40913

96.2.27

株式会社 寺田ポンプ製作所