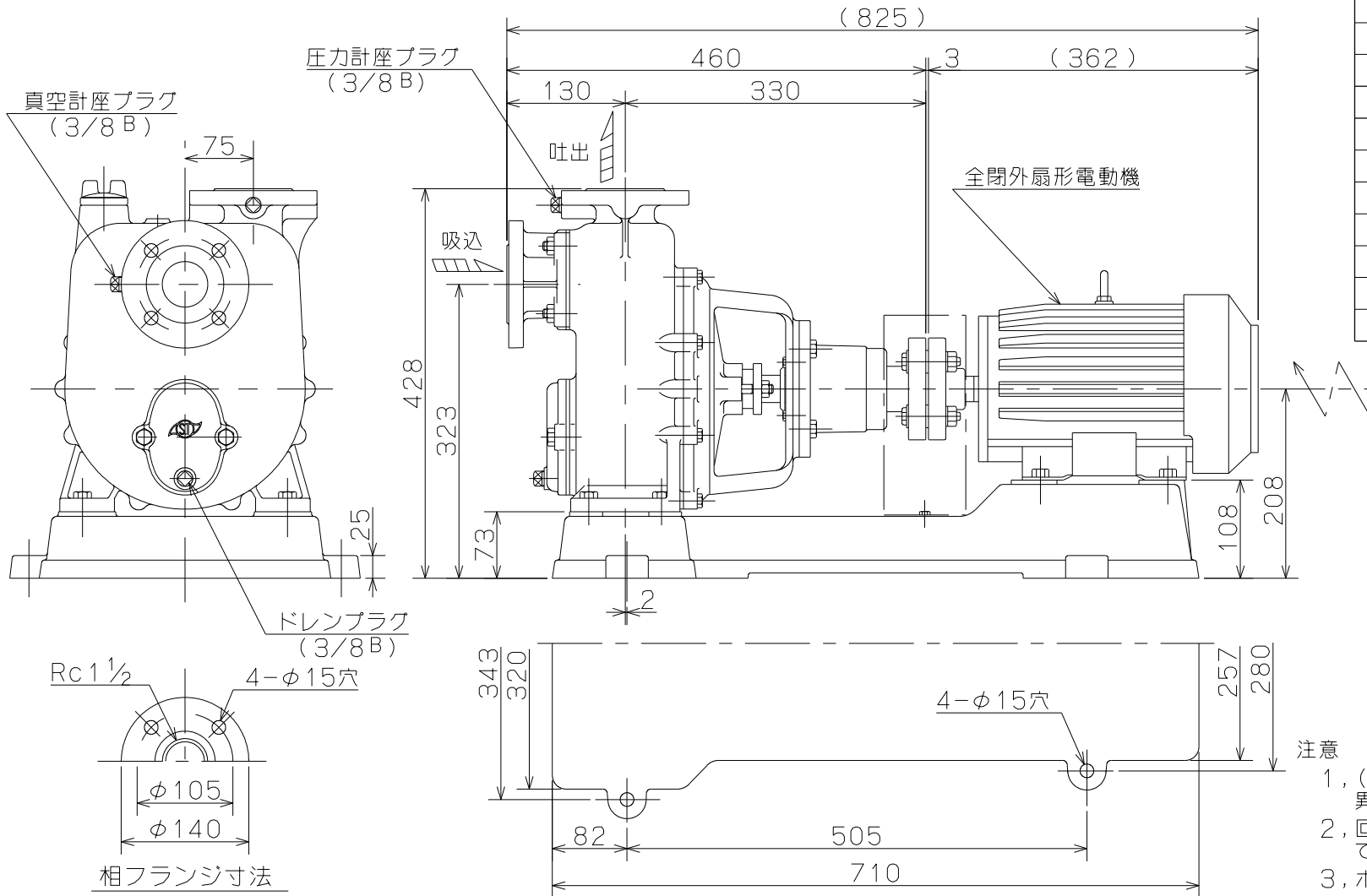


御注文主

殿



ポンプ仕様	
吐出量	m <sup>3</sup> /min
全揚程	m
ポンプ重量	82 Kg
電動機仕様	
形式	
出力	2.2 Kw
電圧	200 V
極数	4 極
同期速度	1800 min <sup>-1</sup>
製造者	
電動機重量	Kg

注意

- 1, ( ) 内寸法は使用する電動機により異なります。
- 2, 回転方向は、電動機側より見て右回転です。
- 3, ポンプ重量は、電動機を含みません。

P形 セルプラペアーポンプ				図名 外形寸法図					
口径	40 mm	形式	40-PH	周波数	60 Hz	極数	4 極	図番	C40915

96.2.27

株式会社 寺田ポンプ製作所