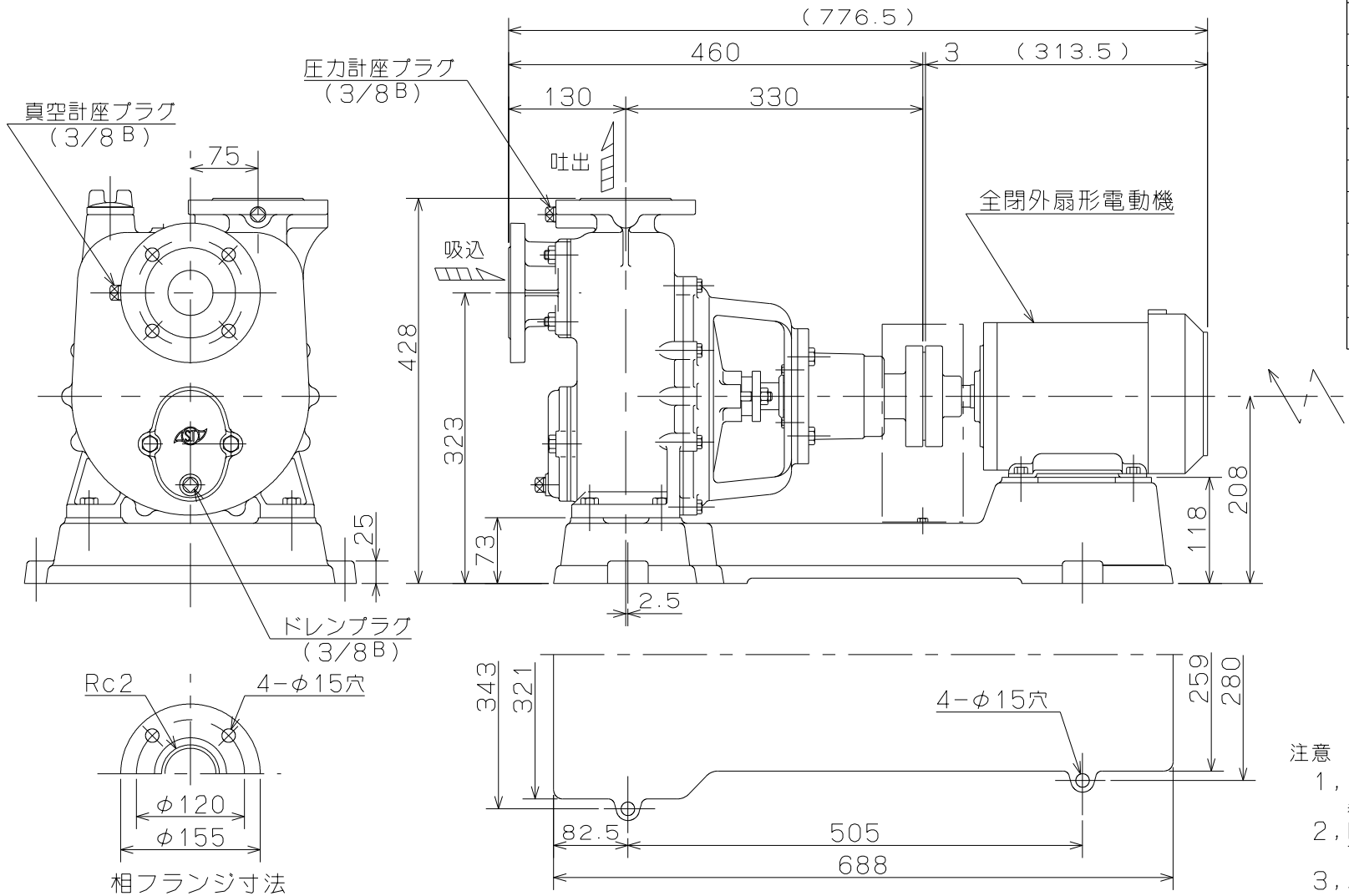


御注文主

殿



ポンプ仕様	
吐出量	m ³ /min
全揚程	m
ポンプ重量	81 Kg
電動機仕様	
形式	
出力	1.5 Kw
電圧	200 V
極数	4 極
同期速度	1500 min ⁻¹
製造者	
電動機重量	Kg

- 注意
- 1, () 内寸法は使用する電動機により異なります。
 - 2, 回転方向は、電動機側より見て右回転です。
 - 3, ポンプ重量は、電動機を含みません。

ST	P形 セルプラペアーポンプ				図名	外形寸法図			
口径	50 mm	形式	50-P	周波数	50 Hz	極数	4 極	図番	C40916

96.2.27

株式会社 寺田ポンプ製作所