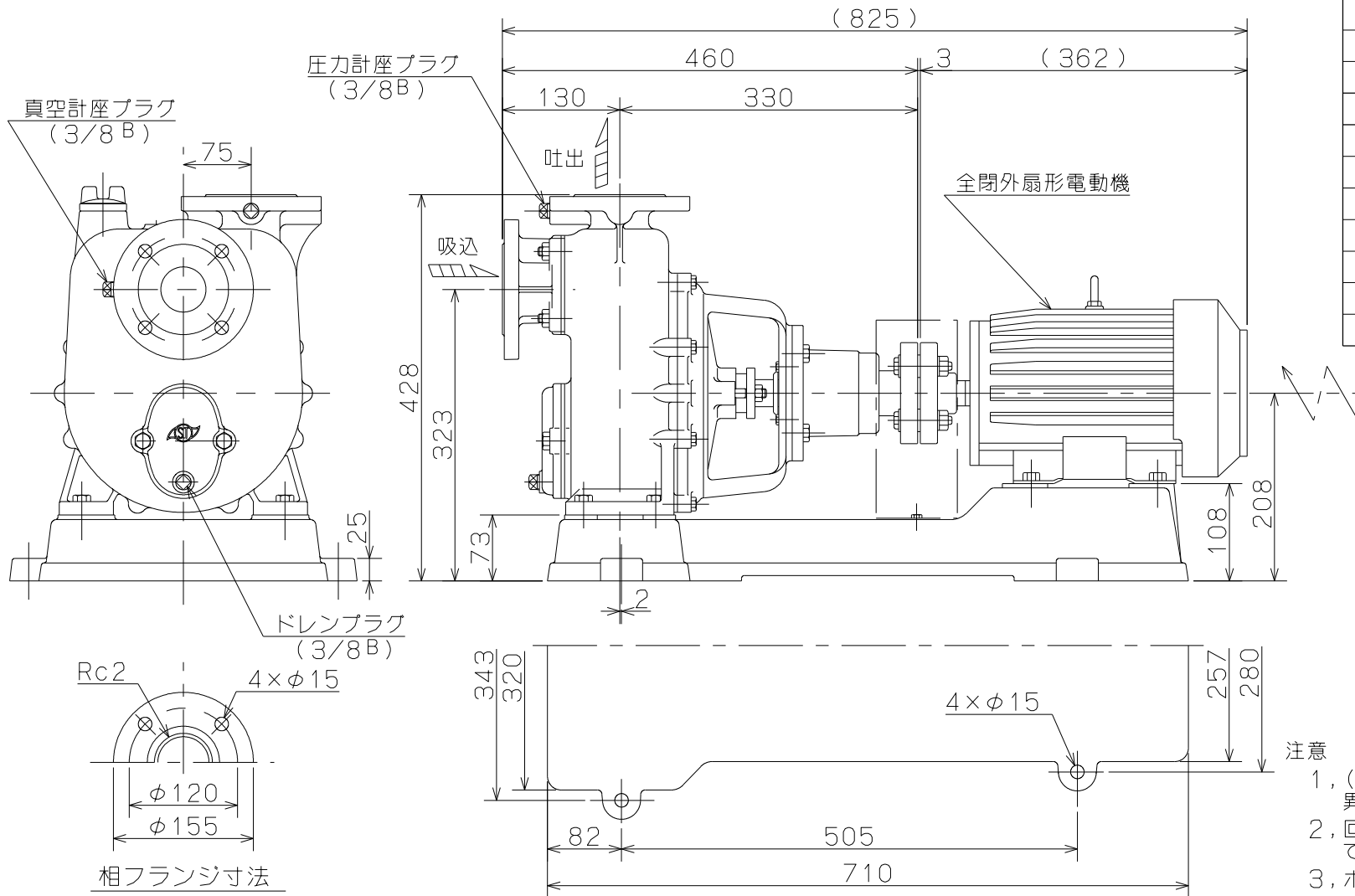


御注文主

殿



ポンプ仕様	
吐出量	m ³ /min
全揚程	m
ポンプ重量	82 Kg
電動機仕様	
形式	
出力	2.2 Kw
電圧	200 V
極数	4 極
同期速度	1800 min ⁻¹
製造者	
電動機重量	Kg

注意

- 1, () 内寸法は使用する電動機により異なります。
- 2, 回転方向は、電動機側より見て右回転です。
- 3, ポンプ重量は、電動機を含みません。



P形 セルプラペーパーポンプ

図名

外形寸法図

口径 50 mm

形式 50-P

周波数 60 Hz

極数 4 極

図番

C40917

96.2.27

株式会社 寺田ポンプ製作所