

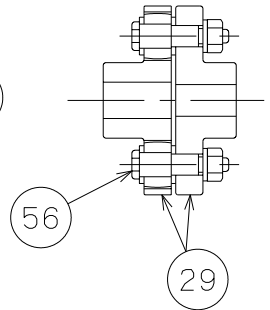
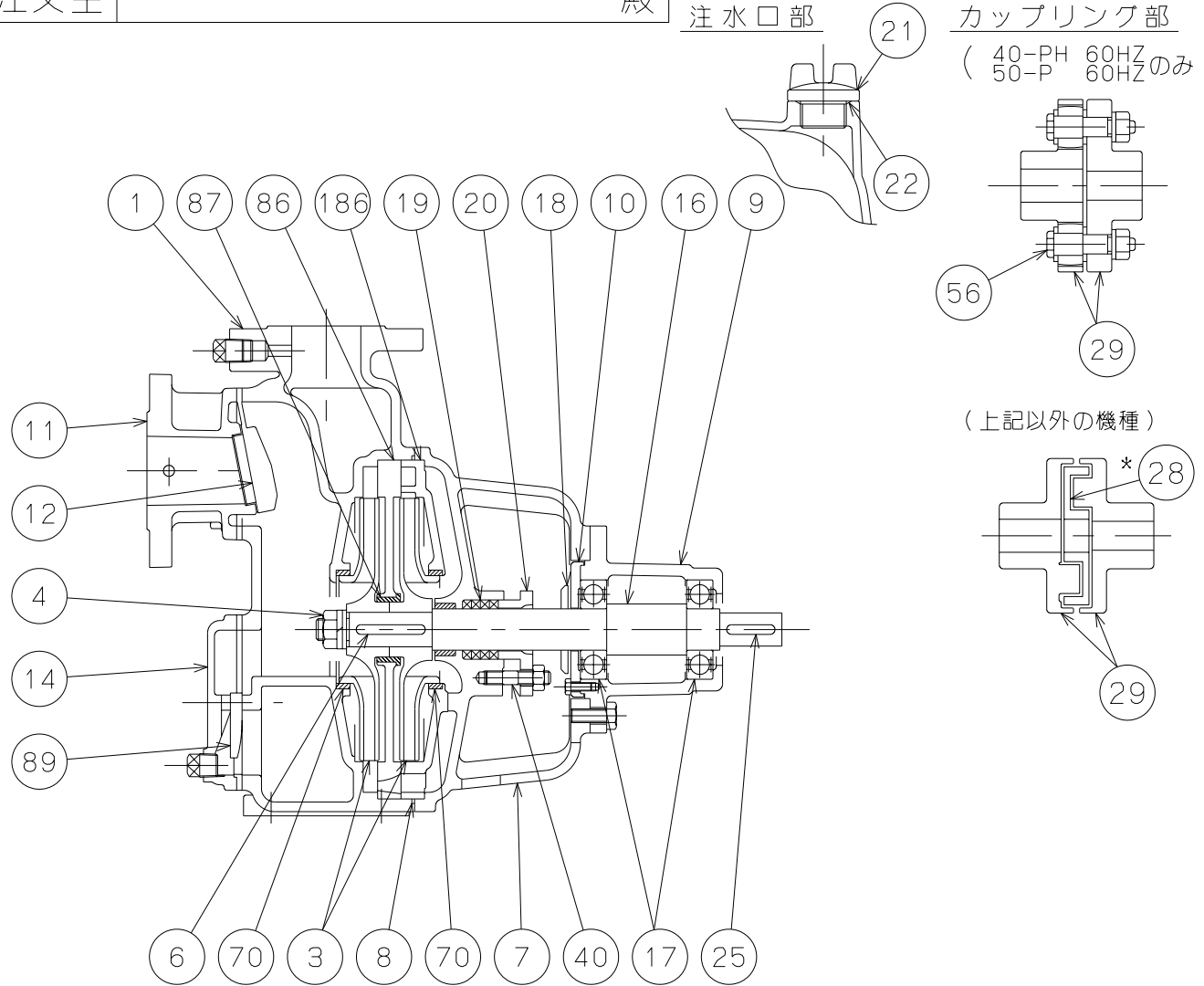
御注文主

殿

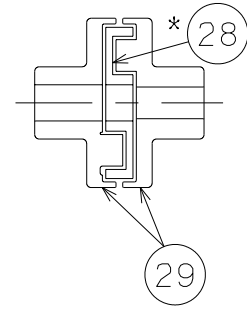
注水口部

カップリング部

( 40-PH 60HZ  
50-P 60HZのみ )



( 上記以外の機種 )



番号	品名	数量	材質	備考
1	ケーシング	1	FC200	
3	羽根車	1s	CAC406	
4	羽根車ナット	1	SUS304	
6	羽根車キー	1	S45C	
7	ケース蓋	1	FC200	ブッシュ CAC406
8	ケーシングパッキン	1	合成ゴム	
9	軸受ケース	1	FC200	
10	軸受ケース蓋	1	FC200	
11	吸水口	1	FC200	弁座 SUS304
12	吸水弁	1	合成ゴム	
14	掃除蓋	1	FC200	
16	シャフト	1	SUS420J2 S45C	
17	ベアリング	2		#6306ZZ
18	水切ゴム	1	合成ゴム	
19	グランドパッキン	4	アラミド繊維 ポリリン含浸	
20	グランド	1	FC200	
21	注水口止栓	1	FC200	
22	注水口止栓パッキン	1	合成ゴム	
25	カップリングキー	1	S45C	
28	カップリングゴム	1	合成ゴム	
29	カップリング	1s	FC200	
40	グランドボルト	2	SUS304	
56	カップリングピンセット	4s		
70	マウスリング	2	CAC406	
86	中間板	1	FC200	
87	中間板ブッシュ	1	CAC406	
89	プライミング弁	1	合成ゴム	
186	内部ケーシング	1	FC200	



P形 セルプラペアーポンプ

図名

構造図

□径 40.50 mm

形式 40-P.40-PH.50-P

周波数 50/60Hz

極数

4 極

図番

C40918

2005.9.5

株式会社 寺田ポンプ製作所