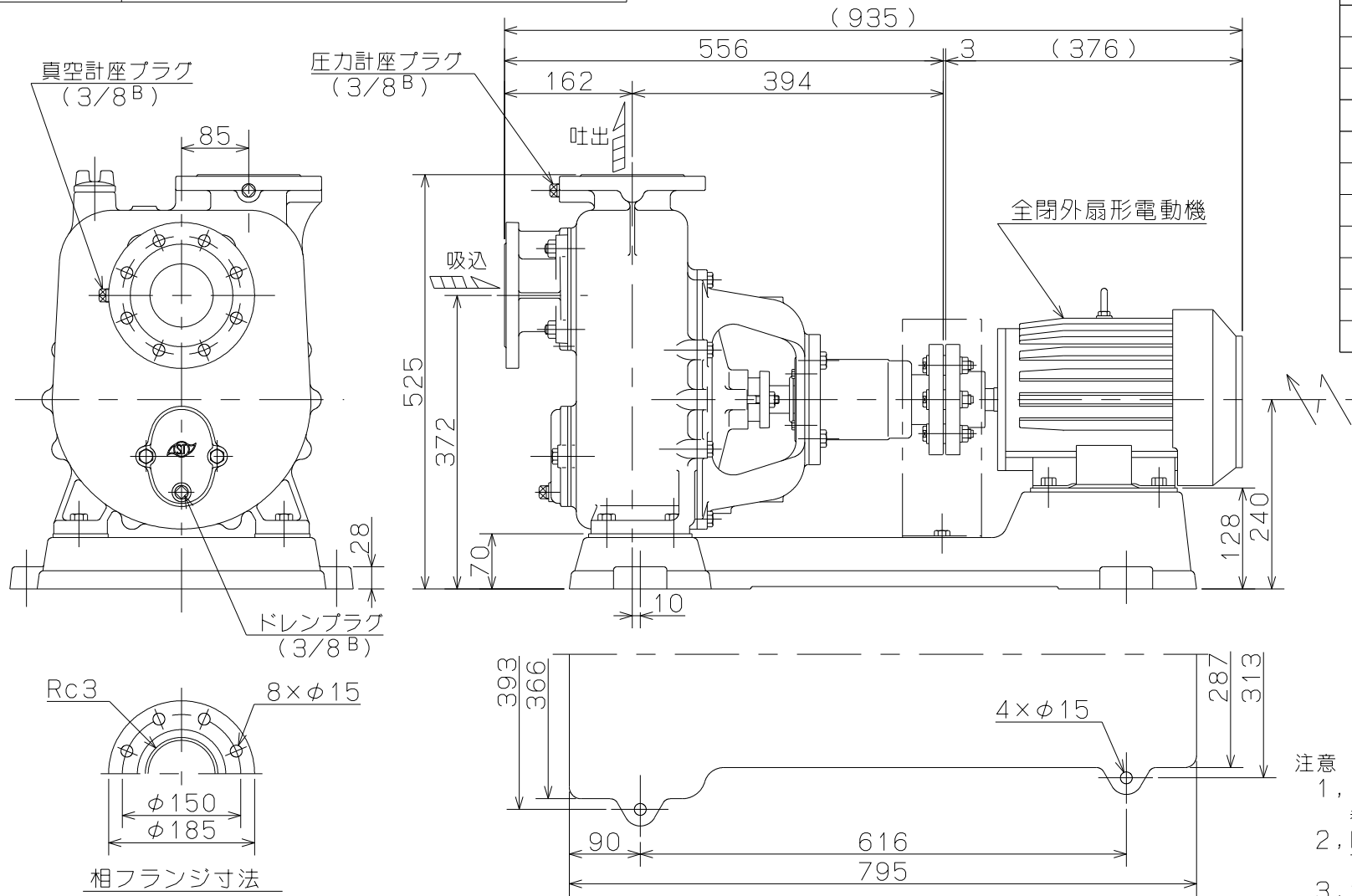


御注文主

殿



ポンプ仕様	
吐出量	m ³ /min
全揚程	m
ポンプ重量	131 Kg
電動機仕様	
形式	
出力	3.7 Kw
電圧	200 V
極数	4 極
同期速度	1500 min ⁻¹
製造者	
電動機重量	Kg

注意

- 1, ()内寸法は使用する電動機により異なります。
- 2, 回転方向は、電動機側より見て右回転です。
- 3, ポンプ重量は、電動機を含みません。



P形 セルプラペーパーポンプ

図名

外形寸法図

口径 80 mm

形式 80-P

周波数 50 Hz

極数 4 極

図番

C40923

96, 3, 4

株式会社 寺田ポンプ製作所