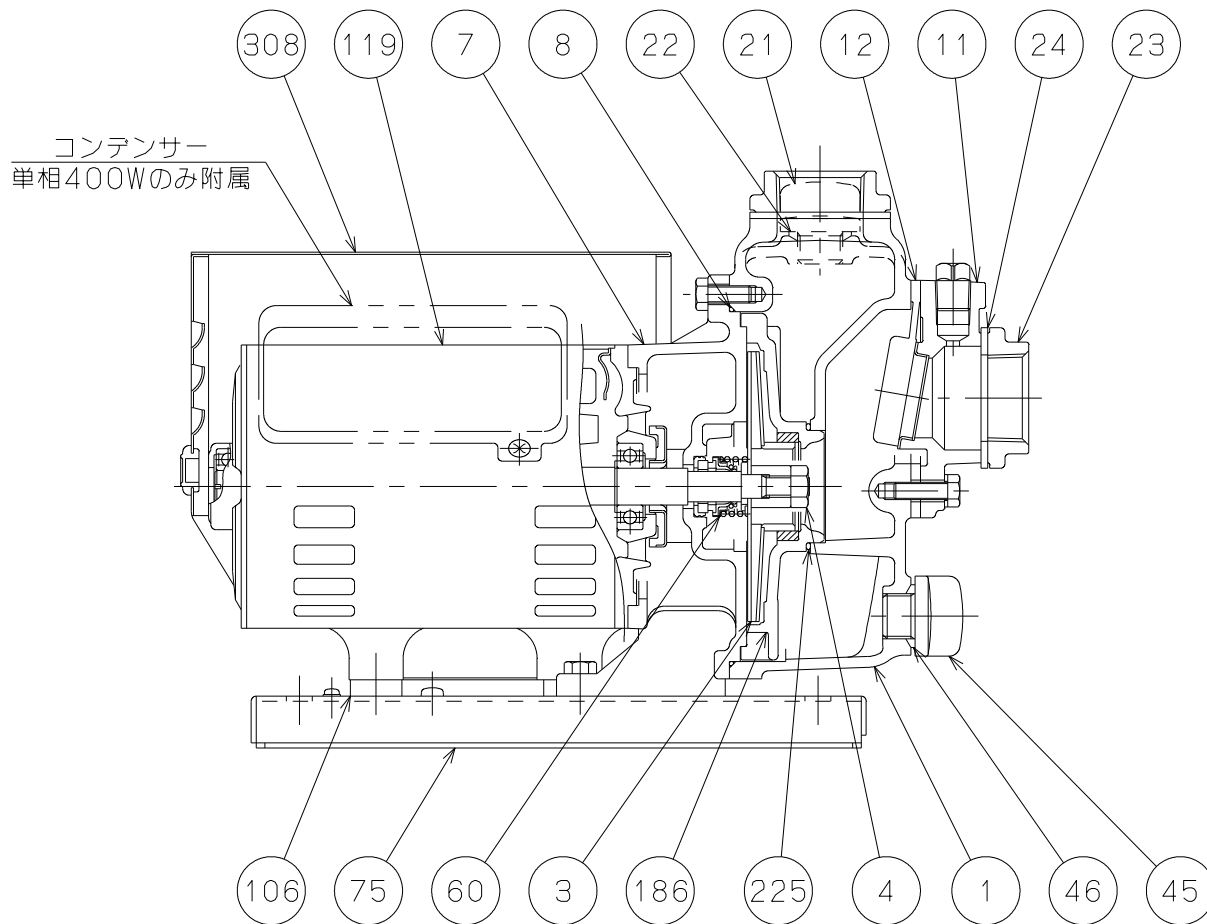


御注文主 殿



番号	品名	数量	材質	備考
1	ケーシング	1	FC200	
3	羽根車	1	SUS304	
4	羽根車ナット	1	SUS304	
7	ケース蓋	1	FC200	
8	ケーシングパッキン	1	合成ゴム	
11	吸水口	1	FC200	弁座 SUS304
12	吸水弁	1	合成ゴム	
21	注水口止栓	1	FC200	
22	注水口止栓パッキン	1	合成ゴム	
23	相フランジ	2	FC200	
24	相フランジパッキン	2	合成ゴム	
45	ドレンプラグ	1	FC200	
46	ドレンプラグ用パッキン	1	合成ゴム	
60	メカニカルシール	1	セラミック ×カーボン	
75	ベットの	1	SPCC	
106	電動機カバークッションゴム	4	合成ゴム	
119	電動機	1		
186	内部ケーシング	1	FC200	マウスリング CAC406
225	内部ケーシング用パッキン	1	合成ゴム	
308	電動機カバー	1	SPCC	

(使用ベアリング)
 ポンプ側 6203ZZ
 反ポンプ側 6202ZZ

MP形 セルプラモーターポンプ				図名		構造図	
□径	25.32.40 mm	形式	MPT1-0021(T) MPT3-0071 MPT2-0041(T)	周波数	50/60 Hz	極数	2 極
				図番	C40932		