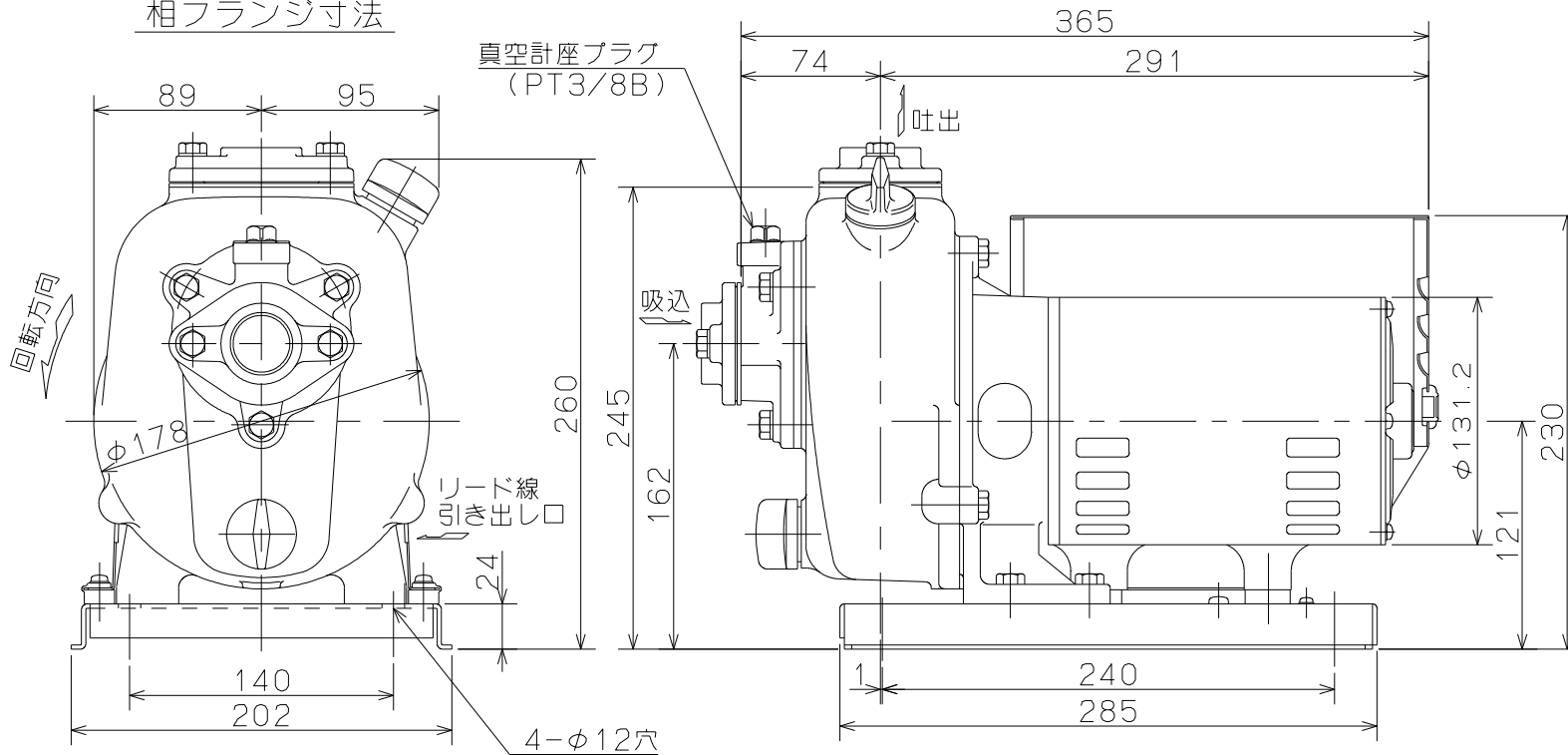
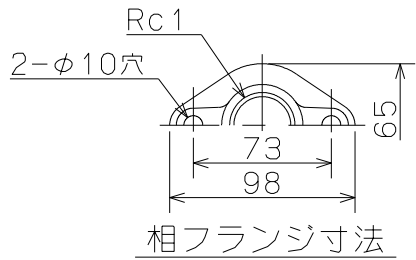


御注文主 殿

	出力 W	電圧 V	同期回転数 min ⁻¹ (50Hz/60Hz)	ポンプ 重量 Kg
MPT1-0021	200	100	3000/3600	19.2
MPT1-0021T	200	200	3000/3600	18.0

ポンプ仕様	
吐出量	m ³ /min
全揚程	m
ポンプ重量	左表参照 Kg
電動機仕様	
形式	——
出力	0.2 Kw
電圧	左表参照 V
極数	2 極
同期速度	左表参照 min ⁻¹
製造者	
電動機重量	—— Kg



	MP形 セルプラモーターポンプ	図名	外形寸法図
口径 25 mm	形式 MPT1-0021(T)	周波数 50/60Hz	極数 2 極
図番	C40933		

96.3.18

株式会社 寺田ポンプ製作所