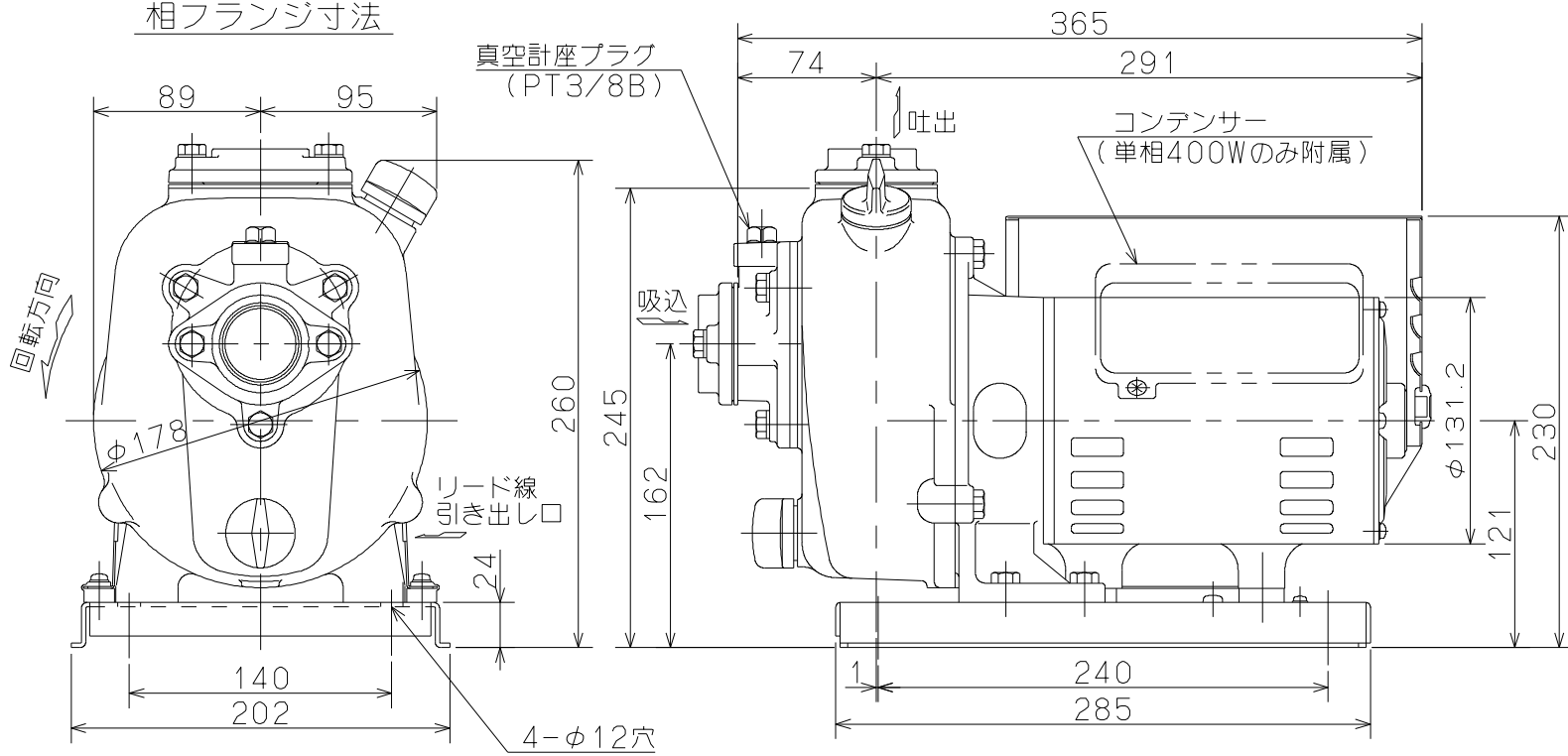
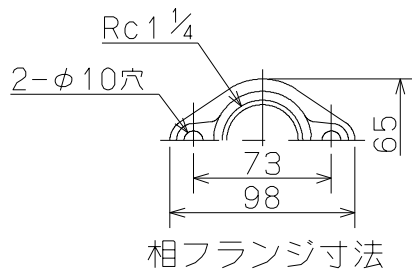


御注文主 殿

	出力 W	電圧 V	同期回転数 min <sup>-1</sup> (50Hz/60Hz)	ポンプ 重量 Kg
MP2N-0021	200	100	3000/3600	19.5
MP2N-0021T	200	200	3000/3600	18.3
MPT2-0041	400	100	3000/3600	21.4
MPT2-0041T	400	200	3000/3600	19.2

ポンプ仕様	
吐出量	m <sup>3</sup> /min
全揚程	m
ポンプ重量	左表参照 Kg
電動機仕様	
形式	——
出力	左表参照 Kw
電圧	左表参照 V
極数	2 極
同期速度	左表参照 min <sup>-1</sup>
製造者	——
電動機重量	—— Kg



ST MP形 セルプラモーターポンプ		図名		外形寸法図	
□径	32 mm	形式	MP2N-0021(T) MPT2-0041(T)	周波数	50/60Hz
				極数	2 極
				図番	C40934