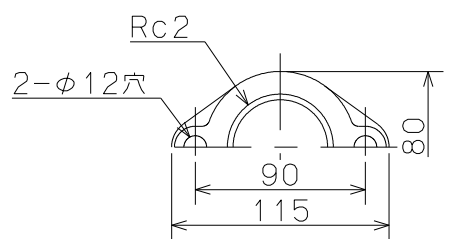


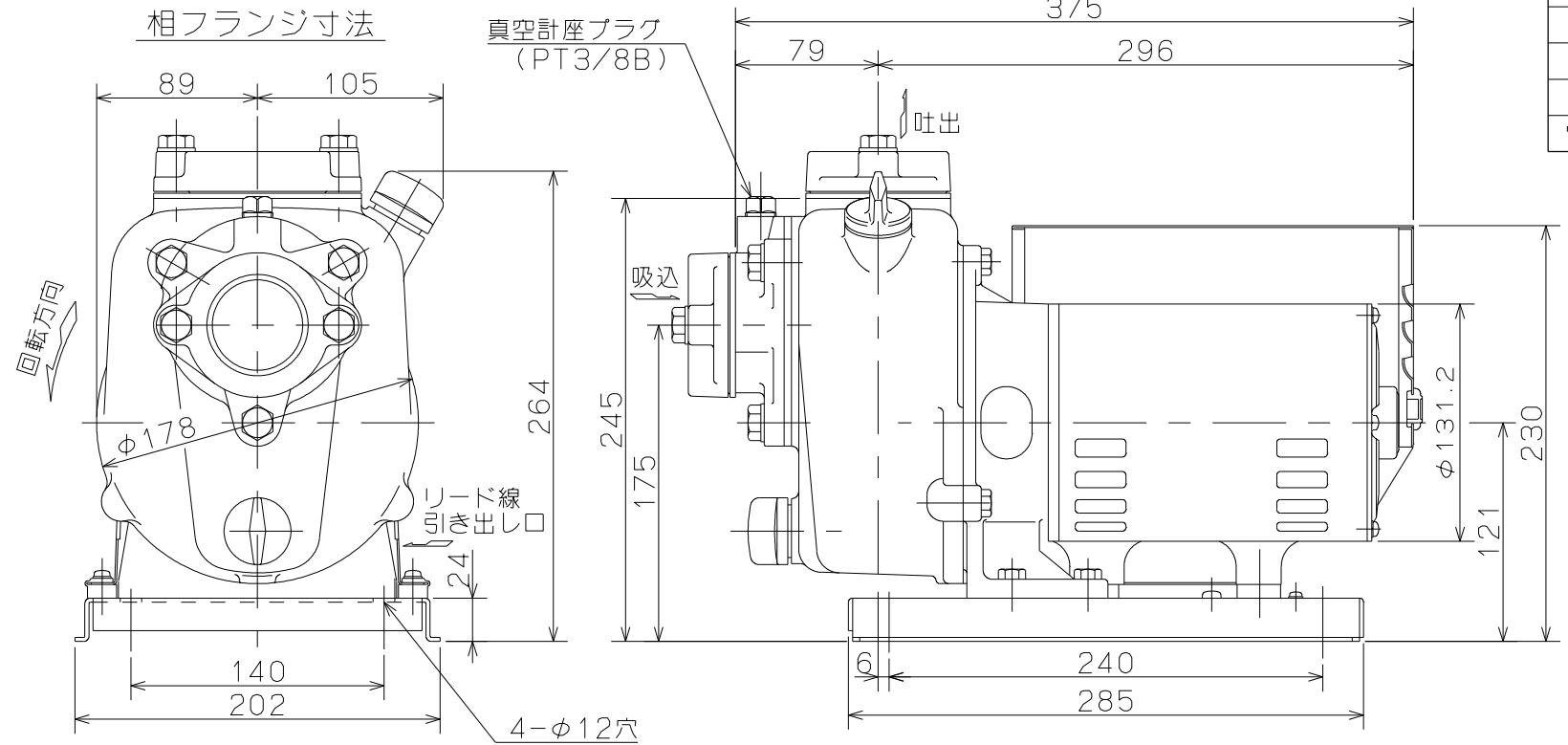
御注文主 殿



相フランジ寸法

	出力 W	電圧 V	同期回転数 min ⁻¹ (50Hz/60Hz)	ポンプ 重量 Kg
MP4N-0071	750	200	3000/3600	21.9

ポンプ仕様	
吐出量	m ³ /min
全揚程	m
ポンプ重量	左表参照 Kg
電動機仕様	
形式	—
出力	0.75 Kw
電圧	200 V
極数	2 極
同期速度	左表参照 min ⁻¹
製造者	—
電動機重量	— Kg



MP形 セルプラモーターポンプ		図名 外形寸法図	
口径 50 mm	形式 MP4N-0071	周波数 50/60Hz	極数 2 極
図番 C40936			