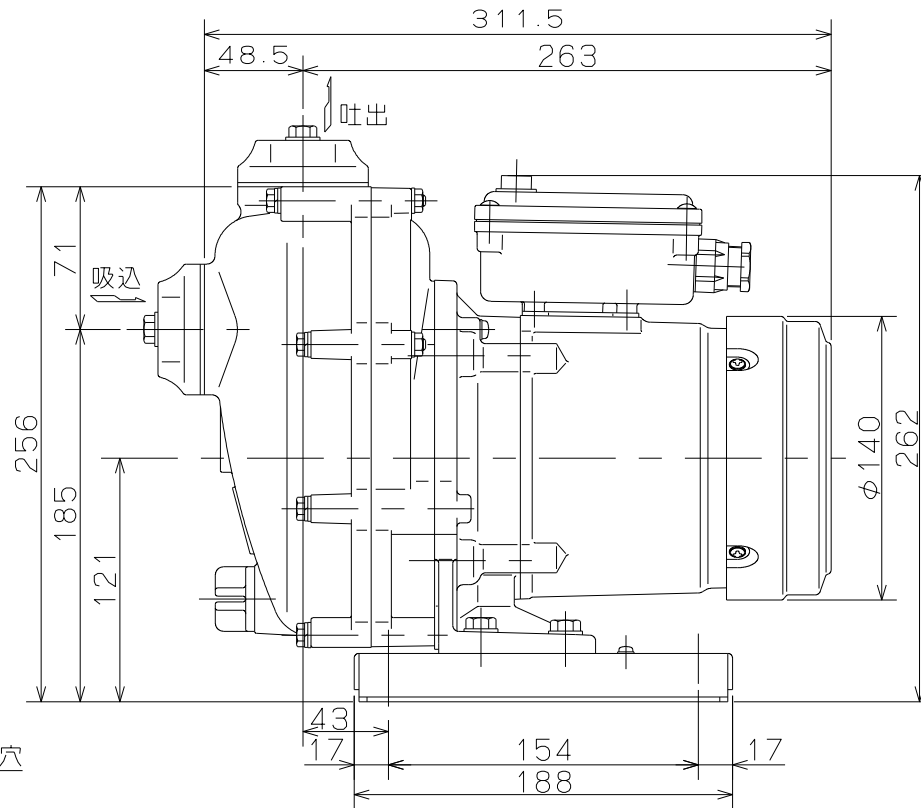
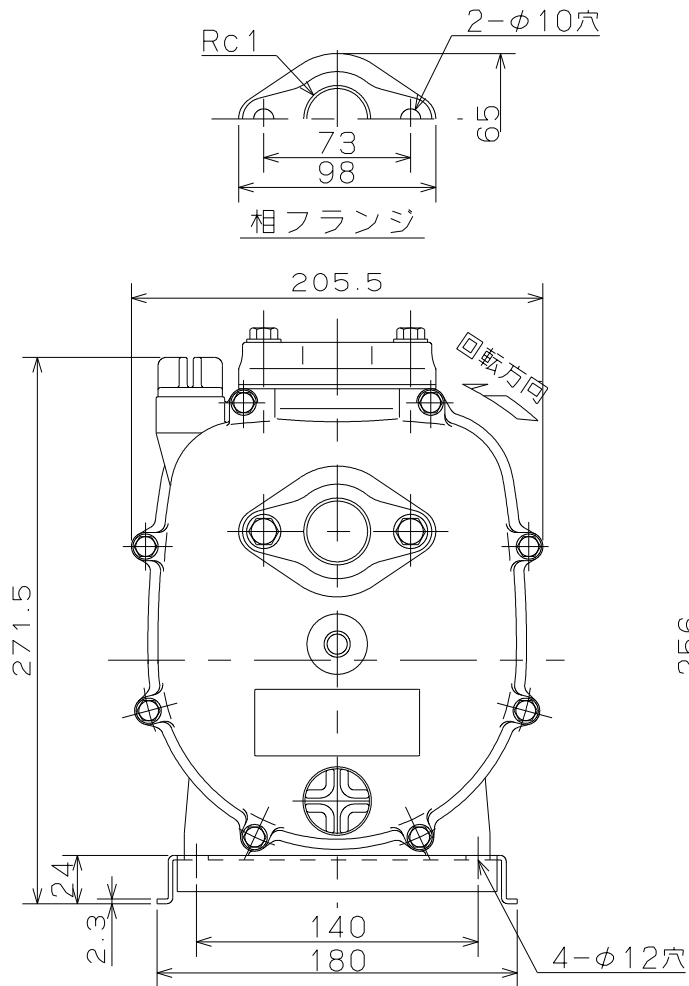


御注文主

殿

	周波数 HZ	出力 W	電圧 V	同期回転数 min ⁻¹	ポンプ 重量 Kg
CMP1-50.2F	50	200	100	3000	14.8
CMP1-50.2TF	50	200	200	3000	13.7

ポンプ仕様	
吐出量	m ³ /min
全揚程	m
ポンプ重量	左表参照 Kg
電動機仕様	
形式	—
出力	0.2 Kw
電圧	左表参照 V
極数	2 極
同期速度	左表参照 min ⁻¹
製造者	—
電動機重量	— Kg



CMP形 セルプラテクポン

図名

外形寸法図

口径 25 mm

形式 CMP1-50.2(T)F

周波数 50 Hz

極数 2 極

図番

C40942

2003.5.13

株式会社 寺田ポンプ製作所